

ФЕДЕРАЦИЯ ВОДНО-МОТОРНОГО СПОРТА РОССИИ



**ВОДНО-МОТОРНЫЙ СПОРТ  
ИНСТРУКЦИЯ ТЕХНИЧЕСКОГО СУДЬИ**

**«Утверждаю»**

Президент Федерации  
водно-моторного спорта России

Ю. Х. Лукманов

«27» мая 2019 г.,

с корректировками от 03 июня 2019

МОСКВА  
2019

## ОГЛАВЛЕНИЕ

<b>Раздел 1. Меры безопасности</b>	<b>3</b>
1. Погрузка (разгрузка) спортивной техники	
2. Тестовые заезды	
3. Запуск двигателя с открытым винтом	
<b>Раздел 2. Технические требования к спортивным судам</b> .....	<b>4</b>
2.1. Технические требования для всех классов судов	
2.2. Уменьшение шума, охрана окружающей среды	
2.3. Технический контроль корпусов и моторов	
2.4. Топливо	
2.5. Технические требования для класса мотолодок	
2.6. Технические требования для класса скутеров	
2.7. Технические требования для класса глассеров	
2.8. Технические требования к судам в классах «Аквабайк»	
2.9. Технические требования к судам в классе P-750	

***В настоящем издании, текст, отличающийся от текста инструкции технического судьи 2018 года, напечатан жирным наклонным шрифтом.***

## **1. Меры безопасности**

### **1.1. Погрузка (разгрузка) спортивной техники:**

- организуется и проводится под непосредственным руководством представителя спортсмена (тренера, тренера-механика) с обязательным обеспечением всех мер безопасности;
- запрещено нахождение в местах производства погрузочно-разгрузочных работ лиц, не имеющих отношения к таким работам;
- все суда, доставляемые на воду и обратно с помощью крана, должны иметь на корпусе соответствующие крепления, а также необходимые тросы, сертифицированные для подъема как минимум двойного минимального веса поднимаемого судна;
- все крюки (карабины) используемые при подъеме гоночных судов должны быть закрытого типа;
- все проушины на судне, используемые при подъеме должны крепиться к корпусу судна с помощью болтов, диаметром не менее 8 мм с установкой шайб, закрывающих поверхность не менее 10 см<sup>2</sup>;
- запрещено нахождение людей в поднимаемом судне за исключением процедуры взвешивания судна вместе со спортсменом. Несоблюдение этого правила автоматически ведет к дисквалификации этого судна и его водителя;
- запрещен подъем судна со спортсменом во время взвешивания на высоту более 0,5 м от транспортирующего прицепа или поверхности воды (земли).

1.2. В течение соревнования участникам запрещено проведение любых тестовых заездов (в том числе и вне пределов гоночной трассы), не утвержденных регламентом соревнования.

1.3. Запрещен запуск моторов с находящимся в воздухе гребным винтом, кроме случаев немедленного погружения судна в воду. При прогреве мотора, не имеющего устройства отключения вращения гребного вала на берегу, гребной винт должен быть защищен специальным кожухом ограждения толщиной не менее 3 мм, изготовленным из стали любой марки. Механики, обеспечивающие старт судна и поднимающие его над поверхностью воды, должны соблюдать особую осторожность.

## **2. Технические требования к спортивным судам.**

Спортивные суда, принимающие участие в соревнованиях по водно-моторному спорту, должны удовлетворять нижеследующим техническим требованиям:

### **2.1. Технические требования для всех классов судов**

2.1.1. Корпуса спортивных и гоночных судов, моторы, топливо, запасные части и оборудование, имеющие в правилах ограничение параметров или характеристик, должны быть предъявлены на техническую комиссию.

2.1.2. Процедура технической комиссии проводится на специально выделенной и огороженной площадке, в которую допускаются только участвующие в этом процессе спортсмены и/или механики и официальные лица гоночного комитета. Руководителем проведения технической комиссии является председатель технической комиссии – заместитель главного судьи по технической части, назначаемый Главным судьей соревнования.

2.1.3. На каждом соревновании все спортивные и гоночные суда должны пройти процедуру технического осмотра до любого выхода на воду, с акцентированием внимания на обеспечение безопасности при проведении гонок.

2.1.4. С этой целью в процессе процедуры технического осмотра должны быть проверены следующие позиции:

- Спасательный жилет;
- Защитный шлем;
- Гоночный (стартовый) номер;
- Логотип ФВМС России;
- Национальный флаг;
- Гоночная одежда и обувь;
- Сиденье, ремни безопасности;
- Механизм рулевого управления;
- Механизм включения реверса;
- Механизм управления дроссельной заслонкой;
- Аварийный выключатель зажигания;
- Зеркала заднего вида (обязательны для судов с капсулой безопасности);
- Состояние корпуса судна;
- Острые кромки;
- Снимаемые наделки на спонсоны;

- Буксировочный рым;
- Буксирный конец;
- Подъемные рымы и стропы;
- Блок плавучести;
- Весло-гребок;
- Электропроводка;
- Аккумуляторные батареи;
- Выключатель массы вне кокпита судна;
- Топливный бак;
- Топливопроводы;
- Применяемое топливо;
- Крепление двигателя;
- Трансмиссия;
- Защитное ограждение гребного винта;
- Защитное ограждение маховика;
- Редуктор;
- Выключатель топливного насоса;
- Экологические коврики;
- Крепление балласта;
- Огнетушители (для классов глассеров и РИБов);
- Печатное издание или цифровой текст действующих правил вида спорта «водно-моторный спорт» и инструкции технического судьи ФВМС России.

2.1.5. Перечень инспектируемых параметров может быть изменен или расширен для различных классов судов и в соответствии с рангом конкретного соревнования.

2.1.6. Суда всех типов и классов должны быть снабжены в носовой части швартовым кольцом, достаточно прочным для удержания судна в случае крайней опасности или для целей буксировки (внутренний диаметр кольца не менее 20 мм.).

2.1.7. Все суда (кроме оборудованных капсулой безопасности) должны иметь на борту гребок-весло для возможного перемещения судна с неработающим двигателем. Гребок должен быть закреплен таким образом, чтобы он был всегда под рукой и мог быть немедленно использован в случае необходимости. Лопасть гребка должна быть окрашена в красный цвет, ручка в желтый.

2.1.8. Каждое судно должно иметь достаточную плавучесть, обеспечивающую его нахождение на поверхности воды в случае аварии. Эта плавучесть должна быть эквивалентной объему 0,055

МЗ пены (плотностью до 30 кг/м<sup>3</sup>) на каждые 100 кг веса судна. Для судов, оборудованных капсулой безопасности, как минимум половина такого объема должна быть стационарно вмонтирована в структуру кокпита.

- 2.1.9. Дополнительная плавучесть, появляющаяся в результате срабатывания электрогидравлической спасательной системы («airbag»), не включается в общий расчет плавучести судна.
- 2.1.10. Кокпит судна должен быть достаточно свободным, а специальное ветровое стекло должно достаточно легко удаляться (откидываться) для того, чтобы не создавать препятствия эвакуации спортсмена и проведению спасательных операций.
- 2.1.11. Кромки обтекателей, капотов и ветрового стекла не должны быть острыми и должны быть окантованы резиной или другим подобным материалом, предохраняющим спортсмена от травм в аварийных ситуациях.
- 2.1.12. Детали трансмиссии и другие механические детали, могущие нанести травму спортсмену или привести к несчастному случаю, должны быть надежно защищены кожухами или капотами.
- 2.1.13. Все суда должны быть оснащены эффективным устройством аварийной остановки двигателя, обеспечивающим остановку двигателя в случае, если спортсмен внезапно покидает корпус судна:
  - Устройство автоматического выключения зажигания должно быть хорошо видимым, а также быть связанным со спортсменом специальным шнуром. Длина такого шнура должна быть достаточно короткой для эффективного выключения зажигания в случае вылета спортсмена из корпуса судна.
  - Устройство должно быть работоспособным во всех случаях нахождения спортивного судна на воде (тренировки, гонки, квалификационные заезды и т.п.). Спортсмен, не обеспечивший работоспособность устройства аварийной остановки двигателя, надлежит дисквалификации в конкретном соревновании.
  - Соединительный шнур, присоединенный к жилету спортсмена, должен также обеспечивать аварийное прекращение подачи топлива, в случае применения на судне электрического топливного насоса.
- 2.1.14. В течение любых тренировочных, квалификационных и гоночных заездов спортивное судно должно быть обеспечено всем необходимым оборудованием, соответствующим требованиям правил соревнований и судейской коллегии. Перечень такого оборудования должен быть приведен в предварительной программе и положении о соревновании.
- 2.1.15. Все детали рулевого устройства, ручки для переноски, швартовые кольца, ходовые огни, зеркала заднего вида и другое необходимое оборудование и устройства, должны быть

присоединены к корпусу судна с помощью болтовых соединений (шурупы для дерева запрещены).

- 2.1.16. Во всех типах соревнований на борту спортивного (гоночного) судна, может находиться только один спортсмен (один экипаж в классе Р-750), управляющий этим судном. Для многочасовых гонок применяется иной порядок, описываемый в программе и положении о соревнованиях.
- 2.1.17. Во всех международных и всероссийских соревнованиях допускается применение только двухтактных и четырехтактных поршневых двигателей:
- Применяемые двигатели могут иметь карбюраторную или другую электронную, механическую и т.п.) систему впрыска горючей смеси.
  - Динамические воздухозаборники, направляющие атмосферный воздух в соответствующие каналы двигателя, не являются специальными устройствами увеличения рабочего давления в цилиндрах.
- 2.1.18. Первые три судна после завершения гонки должны следовать в зону технического осмотра. Любое посещение этими судами других мест в спортивном лагере, также как и любые попытки внести изменения спортивной техники, влекут за собой дисквалификацию в этом соревновании, налагаемую главным судьей или комиссаром ФВМС РФ.
- После завершения каждой гонки все двигатели должны оставаться опечатанными, чтобы предотвратить возможные изменения. Нарушение этого требования влечет за собой дисквалификацию участника.
- 2.1.19. Все суда и моторы, принимающие участие в соревновании и подлежащие технической комиссии после гонок, не имеют права покидать площадку процедуры технического комиссии в течение одного часа после оглашения результатов, без разрешения официального лица судейской коллегии.
- 2.1.20. Для всех участников обязательное требование иметь необходимые инструменты и приспособления для возможной разборки мотора в процессе проведения процедуры технического комиссии после гонки.
- Участник и/или механик обязаны прилагать все необходимые усилия для проведения процедуры технического комиссии в кратчайшее время.
  - Допуск других лиц на отведенную площадку осуществляется по разрешению главного судьи соревнования.
- 2.1.21. В любое время проведения соревнования зам.главного судьи по технике, технические контролеры, главный судья соревнования и комиссар ФВМС РФ имеют право проверить соответствие

спортивной техники требованиям Правил соревнований, Положению (регламента) о соревновании или инструкции главного судьи. Если спортсмен не подчиняется этому требованию, он немедленно дисквалифицируется по решению главного судьи.

## **2.2. Уменьшение шума, охрана окружающей среды**

- 2.2.1. Использование эффективного устройства для уменьшения шума, возникающего при работе спортивных (гоночных) моторов обязательно.
- 2.2.2. Организатор соревнований должен предоставить в распоряжение судейской коллегии необходимые приборы и инструменты для оперативного замера уровня шума работающих моторов.
- 2.2.3. Уровень шума измеряется в децибелах специальными приборами (шумомерами, фонометрами) по шкале «А» – dB(A). Измерительные приборы должны соответствовать спецификациям I.E.C. и A.N.S.I. Регистрирующий микрофон располагается на расстоянии 25 м под прямым углом к направлению прохождения тестируемого судна. Для точного определения уровня шума необходимо прохождение судна в двух направлениях.
- 2.2.4. Для моторов, оборудованных водяной помпой и рабочим объемом не более 750 см<sup>3</sup>, уровень шума не должен превышать 91 dB(A) с разницей 2 dB(A), для моторов с рабочим объемом более 750 см<sup>3</sup> – 91 dB(A) с разницей 4dB(A).
- 2.2.5. Тестируемое судно должно проходить мимо регистрирующего микрофона на максимальной скорости. Замер уровня шума должен начинаться за 100 м до точки расположения микрофона и продолжаться в течение периода времени, в котором уровень шума будет находиться в пределах нормы.
- 2.2.6. Участники соревнований должны принимать все необходимые меры во время проведения соревнования, исключая засорение акватории, береговой и прилегающей территории различным мусором, горюче-смазочными материалами и химическими веществами.
- 2.2.7. Участники соревнований должны обеспечить на своих судах следующие мероприятия, направленные на защиту окружающей среды:
  - полная герметизация топливной системы от топливного бака до двигателя;
  - защита топливного бака с использованием различных элементов, исключающая возможность его повреждения при аварийных ситуациях;



- запрещение заправок (дозаправок) при нахождении судна на воде или ремонтном понтоне;
- использование поглощающих ковриков и других подручных материалов при производстве необходимых работ в спортивном лагере.

2.2.8. Организатор соревнований обязан обеспечить спортивный лагерь специально оборудованными местами складирования мусора, слива отработанных или негодных горюче-смазочных материалов и химических веществ.

2.2.9. Организатор соревнований имеет право предусмотреть существование денежного экологического сбора, который должен быть возвращен участнику, после приведения занимаемой территории в надлежащий порядок.

2.2.10. Организатор соревнований по согласованию с судейской коллегией имеет право уточнить и расширить требования к участникам, необходимые для охраны окружающей среды конкретного места проведения соревнования. Эти изменения должны быть представлены в Гоночной инструкции и на брифинге участников.

## **2.3. Технический контроль корпусов и моторов**

2.3.1. Проверка двигателей в регламентированных классах выполняется в соответствии с требованиями, приведенными в омологационных документах.

2.3.2. При проведении официальных всероссийских соревнований осмотр двигателя после завершения гонок является обязательным. Следующая процедура обязательна для таких осмотров:

- Проверить, что тип марка и модель мотора (двигателя), а также его внешние характеристики соответствуют омологационным документам. Размеры, заявленные в омологационных документах, должны быть подтверждены на проверяемом двигателе. Если результаты замеров входят в пределы указанных допусков, двигатель должен быть признан легальным.
- Детали, размеры которых не приведены в омологационных документах, должны быть проверены путем визуального сравнения со стандартными частями. Так как фактические производственные допуски не публикуются, небольшие различия между осмотренной частью и стандартной деталью не являются основанием для признания несоответствия двигателя.
- Размеры цилиндра, рабочий объем и величина степени сжатия должны измеряться на холодном двигателе.

2.3.3. Спортсмен должен незамедлительно представлять свое гоночное судно на технический осмотр и должен подчиняться всем требованиям и правилам судейской коллегии.

2.3.4. Технические контролеры имеют право, в любой момент соревнования, выполнять все необходимые проверки, которые они считают необходимыми, несмотря на результаты ранее проведенной инспекции. Разборка узлов и агрегатов и последующая сборка производится силами команды.

2.3.5. Спортсмены должны быть ответственными за состояние своего судна (корпус, двигатель, оборудование, принадлежности и т.п.) во все время проведения соревнования.

2.3.6. Нарушения, если таковые вообще имеются, со стороны изготовителя, строителя, механика или даже предыдущего владельца не оправдывают их несоответствие правилам соревнований и техническим требованиям.

2.3.7. Спортсмен, который не выполняет решений или инструкций, данных официальными лицами соревнования, не допускается к соревнованиям.

2.3.8. Несоблюдение или нарушение технических требований и правил, сопровождается дисквалификацией на данные соревнования. Исключение из этого правила может быть в случае потери или

выхода из строя деталей двигателя во время проведения гонки. В этом случае спортсмен не получает зачета в проведенной с такими нарушениями гонке и может быть допущен в последующие гонки только после устранения допущенных неисправностей.

- 2.3.9. Спортсмен, который отказывается от технического осмотра судна, дисквалифицируется на данное соревнование.
- 2.3.10. Запрещено заменять картер, блок цилиндров, а также корпус судна после начала первой гонки.
- 2.3.11. Любая внешняя помощь на гоночной трассе запрещена, кроме случаев эвакуации пострадавшего.
- 2.3.2. Если ремонт двигателя или корпуса судна может быть произведен только вне спортивного лагеря, это должно быть выполнено в присутствии официального технического контролера судейской коллегии.

## **2.4. Топливо**

- 2.4.1. Обеспечение участников соревнований горюче-смазочными материалами может быть организовано различными методами. Для того чтобы создать всем участникам равные условия соревнований и упростить процедуру проверки соответствия топлива существующим ограничениям, рекомендуется порядок, в соответствии с которым Организатор может обеспечить всех спортсменов одинаковым топливом (исключение могут составлять только классы скутеров, в которых в качестве топлива применяются спиртовые смеси). Такой порядок предусматривает рекомендованные заправки или доставку топлива организатором в спортивный лагерь с помощью соответствующих топливозаправщиков и продажу за наличный расчет всем участникам соревнований.
- 2.4.2. Организатор должен анонсировать такой порядок в соответствующем положении о соревновании. Организатор должен предоставить информацию участникам соревнований о стоимости топлива, его октановом числе, официальном названии поставщика, месте, времени его дистрибуции в спортивном лагере и методе контроля топлива.
- 2.4.3. Все участники должны иметь емкости для получения топлива, соответствующие стандартам по технической и пожарной безопасности. На всех емкостях должны быть ясно видимы стартовые номера участника и класс судна.
- 2.4.4. Организатор должен оборудовать специальные охраняемые места для получения и хранения топлива между гонками.
- 2.4.5. Запрещено хранение любого количества топлива и других ГСМ в местах размещения команд, спортивной и транспортной техники,

кроме специально оборудованных мест заправки. Информация о местах, отведенных для заправки и хранения топлива, должна быть доведена до всех участников соревнований в программе соревнования и на брифингах.

#### 2.4.6. Топливо для спортивных, двигателей (типов CH, S, T(GT), C, P, PR, OSY-400, а также для классов глассеров):

- Топливо должно быть доступным, применяемым для заправки обычных (не спортивных) автомобилей (снабжаемых катализатором)

#### 2.4.7. Топливо на основе спиртов для гоночных двигателей (O классов):

- Топливо может быть изготовлено на основе метилового спирта (метанола) –  $\text{CH}_3\text{OH}$  или этилового спирта (этанол) –  $\text{C}_2\text{H}_5\text{OH}$
- Топливо может содержать воду –  $\text{H}_2\text{O}$

#### 2.4.8. Смазочные материалы

- Только смазочные масла (добавки) для двухтактных двигателей могут быть добавлены в топливо. Использование любых других добавок запрещено как для карбюраторных двигателей, так и для силовых агрегатов с различными системами впрыска топлива.
- Только для двухтактных двигателей, которые не оборудованы механической системой впрыска масла, разрешено использование топлива с предварительно растворенными смазочными маслами;
- Участники должны сообщать на технической инспекции тип применяемого смазочного материала.

#### 2.4.9. Выборочное тестирование топлива участников

- Пробы топлива, взятые у случайно выбранных участников в течение соревнования, должны быть проверены на месте, но также могут быть подвергнуты анализу в химической лаборатории после окончания соревнования;
- В случае необходимости, топливная система может быть демонтирована, отсоединена от судна и подвергнута контролю;
- Топливо, предоставляемое Организатором, должно быть проверено перед началом распределения. В случае, если пробы топлива, взятые у спортсменов после соревнования, не будут соответствовать параметрам топлива, предоставленного Организатором, это может послужить основанием для дисквалификации.
- Рекомендуется производить тестирование топлива с помощью четырех различных методов:

- тестирование с помощью приборов системы «Дигатрон» (DT-15 или DT-47 FT)
- тест на определение удельного веса топлива (Specific Gravity Test)
- тест на растворимость воды в топливе (Water Solubility Test)
- тест на содержание в топливе нитросоединений (Ceric Nitrate Reagent Test)

Методики проведения тестирования топлива по этим методам можно дополнительно получить в ФВМС.

- Если Организатор не предоставляет топливо для соревнований, и каждый участник использует свое топливо, оно должно быть подвергнуто предварительному тестированию на предсоревновательной технической инспекции;
- На соревнованиях, в которых используется топливо участников, должна быть предусмотрена возможность сравнения топлива различных участников и возможность опечатывания как минимум одного литра топлива для возможного последующего тестирования;
- Присутствие в тестируемом топливе запрещенных добавок, изменяющих его показатели по отношению к контрольному, в любое время проведения соревнования (тренировочные, квалификационные или гоночные заезды), является основанием для немедленной дисквалификации участника до этого момента;
- Если участник не согласен с дисквалификацией, связанной с несоответствием применяемого топлива, он может провести за свой счет анализ заранее опечатанной техническим комиссаром пробы топлива (в количестве не менее 1 литра) в соответствующей химической лаборатории, производящей спектральный анализ (Gas Chromatography) или подобный тест, определяющий, какие компоненты присутствуют в предоставленном образце;
- Если участник заявляет протест против топлива, применяемого другим участником, он должен внести в секретариат денежный взнос, согласно положению о соревнованиях, которые пойдут на оплату проведения необходимых анализов;
- Любые химические добавки или приемы запрещены на стартовом понтоне в момент запуска стартующих судов (кроме двигателей, использующих спиртовое топливо).

## **2.5. Технические требования для класса мотолодок.**

Спортивные суда с подвесными моторами – Мотолодка. Спортивные мотолодки международных классов с индексами «S(C)», «Т» и национальных классов с индексом «СН».

## 2.5.1. Классы

### 2.5.1.1. Международные:

- JT-250 рабочий объем двигателя до 265 см<sup>3</sup> вкл.
- GT-15 четырехтактный двигатель мощностью до 15 л.с. вкл.
- GT-30 четырехтактный двигатель мощностью до 30 л.с. вкл.
- C-550 рабочий объем двигателя от 351 см<sup>3</sup> до 550 см<sup>3</sup> вкл
- T-550 рабочий объем двигателя от 401 см<sup>3</sup> до 550 см<sup>3</sup> вкл

### 2.5.1.2. Национальные:

- СН-175 рабочий объем двигателя до 175 см<sup>3</sup> вкл.
- С-350 рабочий объем двигателя до 350 см<sup>3</sup> вкл
- С-500 рабочий объем двигателя до 500 см<sup>3</sup> вкл

## 2.5.2. Корпуса мотолодок:

2.5.2.1. Любые дополнительные устройства, использующие эффект аэродинамической разгрузки для уменьшения осадки спортивного судна, а также подводные крылья запрещены. Запрещено применение любых устройств, создающих внезапный тормозной эффект, а также водяную завесу, которая ограничивает видимость для идущих сзади судов;

2.5.2.2. В классах спортивных мотолодок СН 175, СН 250, JT 250, GT 15, СН 350, **GT 30**, Т 550 разрешено применение исключительно однокорпусных судов;

2.5.2.3. В классах мотолодок с индексами «JT», «GT» и «Т» предусматривается применение подвесных моторов, омологированных заводом изготовителем, как «сток» моторы и продаваемых в розничной торговле;

2.5.2.4. В классах международных мотолодок JT 250, GT-15, GT-30 и Т 550 разрешено применение подвесных моторов отечественного производства с соответствующим каждому классу рабочим объемом или мощностью с любыми изменениями деталей;

2.5.4.1. В качестве силовой установки на спортивных мотолодках используются подвесные лодочные моторы.

2.5.4.2. Двигатели применяемые по классам:

- СН-175 – Ветерок-8, моторы по правилам пункта 2.5.2.5 (2.2.5.)
- GT-15– Только 4-х тактные моторы любого иностранного производства.
- С-350 – Нептун-23, Привет всех модификаций, **Tohatsu 18 или аналогичные моторы импортного производства с рабочим объемом не более 350 см.куб**
- С-500 – подвесные моторы Вихрь всех модификаций, Москва всех модификаций, Tohatsu M40C

- JT-250 – Yamaha 15 F, Tohatsu M15B2, Волгарь 15 А/Б ,Ветерок-12, Москва всех модификаций, **аналогичные моторы других импортных производителей**

GT-30- 4-х тактные моторы любого иностранного производства, Нептун-23, Вихрь- 30 всех модификаций в соответствии с пунктом 2.5.2.4

Вихрь- 30 допускается с ограничением по весу 230 кг, **так же запрещено поднимать ось винта выше уровня линии днища (по центру оси винта в задней части). При этом разрешено использование дополнительного заборника воды для охлаждения двигателя, подключенного к мотору.**

GT-15, GT-30, F4s – По правилам UIM

2.5.2.4. В классах международных мотолодок JT 250, GT-15, GT-30 и Т 550 разрешено применение подвесных моторов отечественного производства с соответствующим каждому классу рабочим объемом или мощностью с любыми изменениями деталей; **в соответствии с п.п. 2.5.2.7. ( Во всех классах национальных мотолодок разрешено применение отечественных двигателей с любыми изменениями деталей, таким образом, чтобы было возможно установить принадлежность следующих деталей завода изготовителя: картер двигателя, блок цилиндров, головка блоков цилиндра, карбюратор, при этом запрещено изменение наружных размеров указанных частей в сторону увеличения (путем наварки, наклейки).**

- При изменении конструкции маховика обязательно наличие защиты маховика (по образцу двигателя Нептун).
- Применение капота двигателя обязательно, капот может быть самодельным, но иметь стандартные наружные размеры.
- Разрешена замена амортизаторов и пружин подвески на жесткие элементы из любых материалов и любого изготовителя.
- Разрешена доработка и изменение наружных размеров подводной части.
- Разрешено использование подвода дополнительного охлаждения в район помпы, предусмотренной заводом изготовителем.
- Разрешено превышение рабочего объема двигателя на 2% от максимально допустимого рабочего объема.)
- **Наличие штатного механизма реверса редуктора обязательно.**
- **Отсутствие штатной крыльчатки помпы допускается.**

2.5.2.4.2. В классе JT-250 допустить к участию в заездах мотолодки по техническим требованиям для класса СН-250.

2.5.2.5. В классе СН-175 разрешено применение:

- Моторов иностранного производства рабочим объемом не более 175см<sup>3</sup>., при этом запрещено использование дополнительного

заборника воды для охлаждения двигателя, подключенного к мотору, а так же запрещено поднимать ось винта выше уровня линии днища (по центру оси винта в задней части).

- Четырехтактных подвесных моторов 15л.с. при условии оборудования судна по правилам UIM относящиеся к международному классу GT-15, а так же, при условии погруженного режима работы винта (кавитационная плита мотора находится не выше линии днища), использовании в обязательном порядке стандартного алюминиевого винта и общего веса судна с спортсменом – минимум 200кг.

2.5.2.6. В классе GT-30 разрешено применение четырехтактных подвесных моторов 30 л.с. любого производства при условии оборудования судна по правилам UIM, относящихся к международному классу GT-30. Общий вес судна с спортсменом – минимум 250кг. Запрещено использование дополнительного заборника воды для охлаждения двигателя, подключенного к мотору.

В классе GT-15 разрешено применение только четырехтактных подвесных моторов 15 л.с. любого производства при условии оборудования судна по правилам UIM.

Обязательно наличие капота двигателя во все время гонки для всех классов мотолодок. В случае потери капота спортсмен не получает зачета в проведенной с такими нарушениями гонке и может быть допущен в последующие гонки только после устранения допущенных неисправностей.

2.5.2.7. Во всех классах национальных мотолодок разрешено применение отечественных двигателей с любыми изменениями деталей, таким образом, чтобы было возможно установить принадлежность следующих деталей завода изготовителя: картер двигателя, блок цилиндров, головка блоков цилиндра, карбюратор, при этом запрещено изменение наружных размеров указанных частей в сторону увеличения (путем наварки, наклейки).

- Не разрешается уменьшать внешний диаметр маховика, либо уменьшать его толщину в любом месте. Нельзя изменять маховик, но допускается машинная балансировка, если размеры и вес остаются допустимыми в омологации.
- Применение капотировки двигателя обязательно, капот может быть самодельным, но иметь стандартные наружные размеры.
- Разрешена замена амортизаторов и пружин подвески на жесткие элементы из любых материалов и любого изготовителя.



- Разрешена доработка и изменение наружных размеров подводной части.
- Разрешено использование подвода дополнительного охлаждения в район помпы, предусмотренной заводом изготовителем.
- Разрешено превышение рабочего объема двигателя на 2% от максимально допустимого рабочего объема.

2.5.2.8.В классах – C-350, C-500, C-550 – применение корпуса с катамаранными обводами обязательно. В заезды этих классов не допускаются однокорпусные суда.

2.5.2.9. Для однокорпусных судов запрещены: реданы, тоннели, подводные крылья или устройства, способствующие увеличению давления воздуха под днищем, кроме продольных реданов идущих вдоль килевой линии и поперечные реданы (кроме классов PR)

2.5.2.10. Минимальная масса судна определяется как вес полностью оборудованного корпуса с мотором, взвешенного сразу же после гонки вместе со спортсменом, его персональным спасательным оборудованием с остаточным количеством топлива, но без попавшей в корпус воды.

2.5.2.11. Максимально разрешенный балласт, необходимый для корректировки минимального веса, составляет 10% от минимального веса для каждого конкретного класса. Балласт должен быть надежно и жестко закреплен в лодке.

2.5.2.2. Измерения корпуса производятся на берегу. Длина мотолодки определяется как полная длина корпуса, измеренная между перпендикулярами, опущенными с передней и задней оконечностей (все выступающие части – швартовые кольца, утки, транцевые плиты и т.п. – в состав обмера не входят). Ширина мотолодки измеряется в наиболее широком месте корпуса.

### 2.5.3. Минимальные размерения:

#### **Сводная таблица по техническим требованиям по классу мотолодок**

Класс	Рабочий объем цилиндров двигателя см.куб. (от-до)	Мощность кВт (л.с.)	Масса кг.	Длина м	Ширина м	Глубина кокпита м	Моторы	Ограничения
СН-175	До 175 см.куб	-	120	3,1	1,25	0,35	Ветерок-8, Tohats и 9.8 и другие	<b>Моторы импортного производства :</b>

							2-х тактные моторы импортного производства	<b>дополнительный заборник воды, уровень гребного вала не выше уровня днища. Ветерок-8 без ограничений</b>
JT-250	До 265 см.куб	-	160	3,1	1,25	0,35	Ветерок-12, Москва всех модификаций, Волгарь 15(А,Б), Yamaha 15F, Tohatsu 15B2 и все аналогичные моторы импортного производства	2-х тактные моторы импортного производства по правилам UIM для данного класса, <b>отечественные моторы Волгарь 15Б и Волгарь 15А по требованиям к национальным классам СН-250 (140 кг)</b>
GT-15	-	7,3-11,2 (10-15)	210	3,1	1,35	0,35	<b>Только 4-х тактные моторы любого иностранного производства.</b>	<b>4-х тактные моторы импортного производства при условии оборудования судна по правилам UIM .</b>
GT-30	-	22.07 (30)	250	3,5	1,35	0,4	4-х тактные моторы любого иностранного производства, Нептун-23	4-х тактные моторы импортного производства при условии оборудования судна по правилам UIM , 2-х тактные моторы Нептун-23 по требованиям к национальному у классу СН-350 (180 кг), Вихрь-30

								<i>(п.п. 2.5.4.2)</i>
Т-550	До 550 см.куб	-	265	3,75	1,30	0,4	Тоhatsu M40С,  Вихрь-30 всех модификаций	Вихрь-30 с любыми изменениями  Тоhatsu M40С при условии оборудования судна по правилам UIM
С-500	До 500 см.куб	-	-	3,5	-	0,4	Вихрь всех типов и модификаций,  Тоhatsu M40С (вес 260кг)	Тоhatsu M40С при условии оборудования судна по правилам UIM для класса S-550
С-350	До 350 см.куб	-	-	3,5м	-	0,35 м	Нептун-23,Привет всех модификаций, Тоhatsu 18 ,аналогичные моторы другого импортного производителя по классу С-350	

## 2.5.4. Силовая установка

2.5.4.1. В качестве силовой установки на спортивных мотолодках используются подвесные лодочные моторы.

2.5.4.2. Двигатели применяемые по классам:

- • СН-175 – Ветерок-8, моторы по правилам пункта **2.5.2.5** (2.2.5.)
- • GT-15– Только 4-х тактные моторы любого иностранного производства.
- • С-350 – Нептун-23, Привет всех модификаций
- • С-500 – подвесные моторы Вихрь всех модификаций, Москва всех модификаций, Tohatsu M40C
- • JT-250 – Yamaha 15 F, Tohatsu M15B2, Волгарь 15 А/Б ,Ветерок-12, Москва всех модификаций
- GT-30- 4-х тактные моторы любого иностранного производства по правилам UIM, Нептун-23, Вихрь-30.
- • GT-15, GT-30, F4s – По правилам UIM

2.5.4.3 Подвесной мотор – автономный силовой агрегат, имеющий все необходимые системы, механизмы и устройства, а также трансмиссию, ни в одной точке не пересекающую основную систему набора и обшивки корпуса судна.

2.5.4.4. Угол установки моторов и /или высота в классах мотолодок с индексами «Т(GT)» не могут изменяться во время движения на трассе, но могут быть изменены в перерывах между тренировочными или гоночными заездами. Использование системы изменения угла установки мотора во время движения (powertrim) разрешено только для мотолодок класса «С-550»

2.5.4.5. Подвесной мотор в любое время должен иметь возможность быть отсоединенным от спортивного судна, и в этом состоянии после подводки питания и охлаждающей жидкости должен иметь возможность запуска с помощью устройств и механизмов, являющихся неотъемлемыми частями этого подвесного мотора.

2.5.4.6. Кронштейны крепления мотора к корпусу, рычаги и элементы управления, тахометры и другие контролирующие приборы, аккумуляторная батарея с проводами, топливный бак с подводными шлангами не являются неотъемлемой частью мотора.

2.5.4.7. Во время нахождения работающего мотора в воде, его охлаждение должно осуществляться штатным водяным насосом;

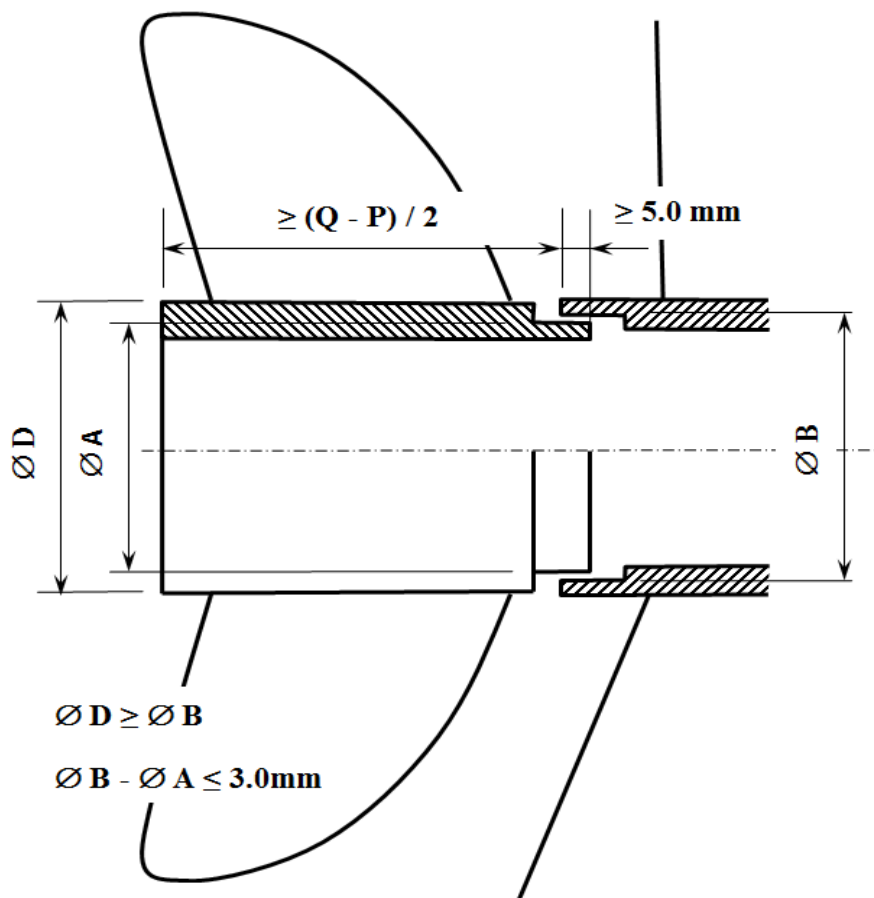
2.5.4.8. Мотор должен быть снабжен надежным реверсирующим устройством, позволяющим давать передний, холостой и задний ход.

- 2.5.4.9. Управление реверсом должно осуществляться спортсменом, находящимся в нормальном гоночном положении.
- 2.5.4.10. Все внутренние части редуктора должны быть установлены в соответствии с требованиями завода-изготовителя;
- 2.5.4.11. Если это предусмотрено заводом-изготовителем, выпуск отработавших газов должен осуществляться через ступицу гребного винта;
- 2.5.4.2. Электрический или ручной стартер должен обеспечивать быстрый и легкий запуск двигателя без применения посторонней помощи. Эти устройства должны использоваться в том виде, в каком они были предусмотрены заводом-изготовителем;
- 2.5.4.13. Для классов «Т(GT)» центр гребного вала (расстояние должно быть измерено по задней точке вала) не должен находиться выше днища корпуса лодки (измерение должно производиться в наиболее низкой части днища). Никакое изменение корпуса с помощью накладных пластин, килей и других подобных методов, с целью получения более высокого положения мотора не разрешается.
- 2.5.4.14. Аналогичное требование распространяется и в отношении угла установки мотора. Для классов JT-250, GT-15(30) и T-550 запрещается изменение угла установки мотора любыми другими методами, кроме изменения положения фиксаторов или с помощью дополнительных подкладок, однако, эти изменения могут быть сделаны исключительно при нахождении судна на берегу. После любого изменения положения мотора, высота гребного вала и угол наклона должны быть вновь проверены.
- 2.5.4.15. Топливо – в соответствии с требованиями статей настоящих Правил.
- 2.5.4.16 Двигатели, удовлетворяющие требованиям ЕРА («зеленые моторы», используются в классах GT-15 и GT-30)

Допускаются только двигатели с низким уровнем токсичных выбросов, соответствующие нормам ЕРА 2006.

1. При старте двигателя допускаются только оригинальные стандартные напряжения (12 Вольт).
  2. Пин-штекерное соединение проводки и корпус ECU (электронного блока управления) двигателя является неотъемлемой частью двигателя; допускается только оригинал.
- Следующие изменения не допускаются :
- Изменение или модификация любых компонентов силовой установки (powerhead).
  - Удаление материала с силовой установки по любой причине кроме предусмотренного изготовителем ремонта.

- ECU/PCMs, оборудованные памятью данных гонки, данные не могут быть стёрты или изменены без предварительного разрешения технического инспектора.
  - Любая информация, полученная техническим инспектором из памяти ECU/PCMs и не соответствующая техническим данным, заявленным изготовителем в (омологации, омологационном файле), рассматривается как причина для дисквалификации.
- Разрешенные модификации:
- Чтобы восстановить повреждённый блок цилиндров двигателя, в классе GT-15 только один цилиндр, в классе GT-30 два цилиндра, разрешается расточить в ремонтный размер, предусмотренный заводом. Остальные цилиндры должны оставаться стандартными.
  - Разрешается отключать/удалять датчик нейтрали и трос блокировки ручного стартера.
  - Компенсационная пластина (trim tab) может быть изменена или удалена, чтобы установить винт.
  - Резиновые крепления двигателя могут быть заменены.
  - Повертритим может быть удалён. Использование упора для установки угла отброса двигателя разрешается.
  - Свечи зажигания могут быть заменены любыми немодифицированными стандартными свечами со стандартной длиной резьбы.
  - Гайка винта свободная.
  - Оригинальный винт может быть заменён на любой винт, соответствующий пункту 504.13 правил UIM.



-Для GT-15 и GT-30: декомпрессионные устройства, устанавливаемые на распределительный вал для оказания помощи в запуске двигателя, могут быть удалены.

- Для двигателей класса GT-15 запрещены любые доработки, они должны использоваться в соревнованиях «как с завода».
- Все внутренние поверхности силовой установки, картера, воздушных каналов должны быть «из под литья», без признаков шлифовки, полировки или пескоструйки.
- Перекрашивание любых частей силовой установки запрещено.

## 2.6. Технические требования для класса скутеров

### 2.6.1. Классы

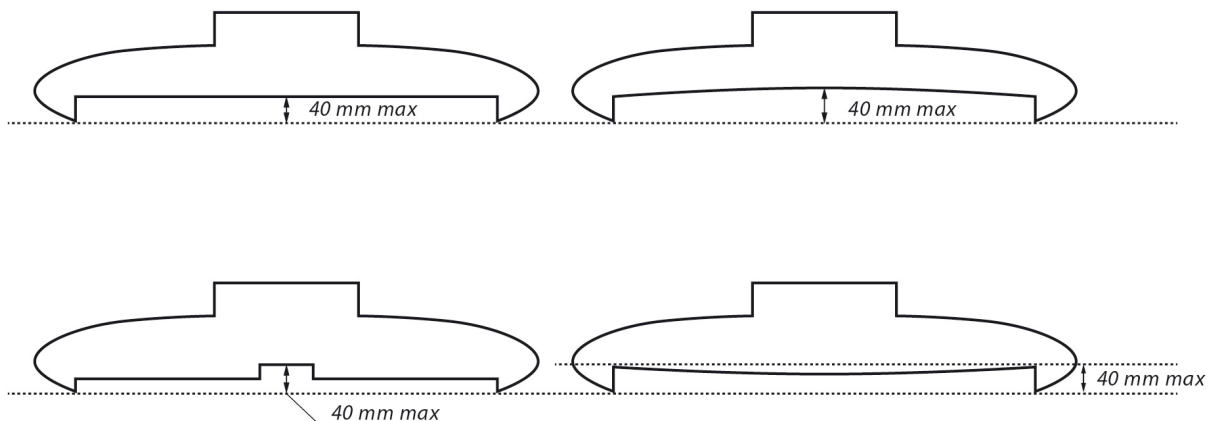
- OSY400 – мотор любого производства, не более двух цилиндров с рабочим объемом до 400 см<sup>3</sup>. Топливо: метанол, бензин
- OH-500 – мотор любого производства, не более двух цилиндров с рабочим объемом до 500 см<sup>3</sup>. Топливо: метанол, бензин
- O-125 – мотор любого производства, количество цилиндров не ограничено, объем до 125 см<sup>3</sup> Топливо: метанол, бензин

- O-250 – мотор любого производства, количество цилиндров не ограничено, объем до 250 см<sup>3</sup> Топливо: метанол, бензин
- O-700 – мотор любого производства, количество цилиндров не ограничено, объем до 700 см<sup>3</sup> Топливо: метанол, бензин
- F1 – По правилам UIM

## 2.6.2. Корпус скутера

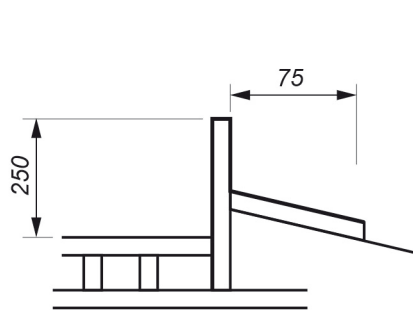
2.6.2.1. Для классов OSY400, OH-500 корпус скутера должен иметь трехточечную конструкцию с максимальной длиной спонсонов не более 60% общей длины корпуса. Обязательно положение спортсмена в корпусе скутера в лежачем положении или на коленях.

2.6.2.2. Любые продольные конструктивные элементы по обеим сторонам днища корпуса позади спонсонов, изменяющие структуру воздушного потока, должны иметь высоту, измеренную в районе транцевого шпангоута, не более 40 мм

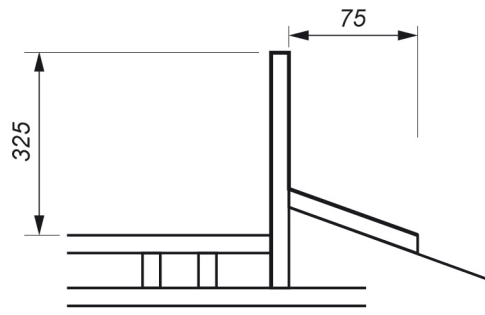


Все корпуса скутеров должны иметь усиленную боковую защиту кокпита как показано на рисунках.



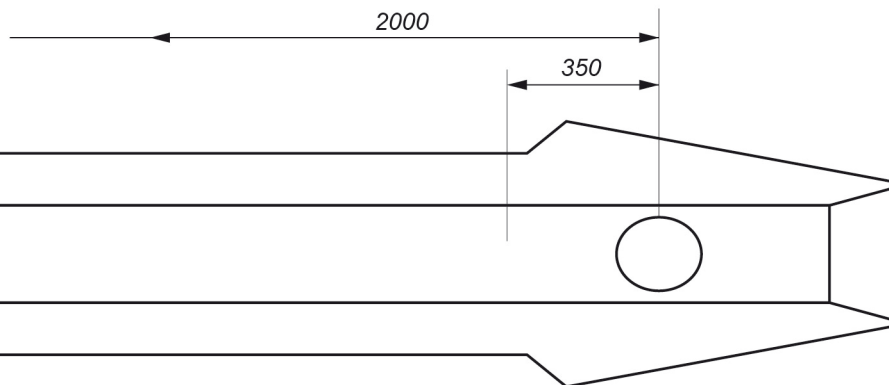
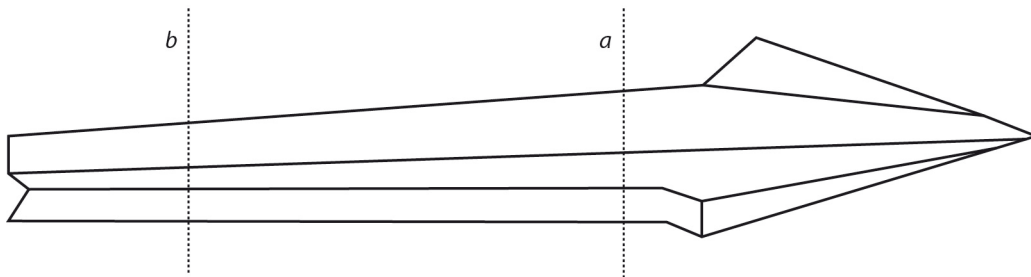


section b



section a

2 layers  
315 gms  
aramid fibre or  
comparable



### 2.6.3. Минимальный вес

Класс	Минимальный вес корпуса со спортсменом, кг.
ОН-350	190
ОН-500	210
О-700	260
О-250	200
О-125	180
О-175	180
ОSY-400	180

2.6.3.1. Минимальная масса определяется как вес полностью оборудованного судна со спортсменом, без воды, но с остаточным количеством топлива, измеренный после гонки

2.6.3.2. Измерения производятся на берегу

2.6.3.3. Максимально разрешенный балласт, необходимый для корректировки минимального веса, составляет 10% от веса корпуса. Балласт должен быть жестко закреплен в лодке.

2.6.3.4. В классе **O(F)**-700 допускаются корпуса катамаранного типа

2.6.3.5. Все корпуса скутеров, выполненные с выступающими носовыми оконечностями спонсонов, должны иметь в носовой части закругления диаметром не менее 50 мм. во всех направлениях

2.6.3.6. Запрещено применение любых устройств, создающих внезапный тормозной эффект, а также водяную завесу, которая ограничивает видимость для идущих сзади судов

2.6.3.7. Трансмиссия не должна пересекать ни в одной точке основную систему набора и обшивки корпуса судна

2.6.3.8. Для моторов, если применяется электронная система зажигания аналогичная устанавливаемой на гоночных моторах «Konig», обязательна защита маховика

2.6.3.9. Все гоночные суда должны иметь специальное устройство, которое снижает уровень шума выхлопной системы до параметров раздела 2.4. (глушитель).

2.6.3.10.Для всех «скутеров» при запуске моторов на берегу обязательно применение защиты гребного винта, либо запуск со снятым гребным винтом. На стартовом понтоне возможен запуск мотора без защиты гребного винта.

2.6.3.11.Если гоночное судно оборудовано мотором «YAMATO», при запуске на берегу и на стартовом понтоне обязательно применение защиты винта.

## **2.7. Технические требования для класса глиссеров.**

### **2.7.1. Классы**

- P-1500 рабочий объём цилиндров двигателя до 1500 см<sup>3</sup>
- P-2000 рабочий объём цилиндров двигателя до 2000 см<sup>3</sup>
- P-2500 рабочий объём цилиндров двигателя до 2500 см<sup>3</sup>

### **2.7.2. Корпус глиссера**

2.7.2.1.Тип и конструкция корпуса – любая конструкция, кроме V-образной

2.7.2.2.Запрещено применение любых устройств, создающих внезапный тормозной эффект, а также водяную завесу, которая ограничивает видимость для идущих сзади судов.

2.7.2.3.Минимальное рекомендуемое ограничение для вновь строящихся классов глиссеров (не менее):

Класс	Масса не менее	Длина не менее
P-1500	280 кг	4500 мм
P-2000	300 кг	4500 мм
P-2500	320 кг	4500 мм

2.7.2.4.Минимальная масса глиссера определяется как вес оборудованного судна, измеренной после гонки без спортсмена и воды, но с остаточным количеством топлива.

2.7.2.5.Длина судна определяется, как полная длина корпуса. Все выступающие части, швартовые кольца, транцевые плиты и рулевой кронштейн в состав обмера не входят.

### **2.7.3. Силовая установка:**

2.7.3.1.~~В классе P-1000 — по правилам UIM. Пункт исключен в силу отсутствия в ВРВС класса P-1000.~~

- 2.7.3.2. Один и тот же корпус разрешается регистрировать для участия в соревновании для 2-х спортсменов.
- 2.7.3.3. В классе P-1500 и P-2000 разрешено применение любого атмосферного автомобильного двигателя как отечественного, так и импортного производства.
- 2.7.3.4. В классе P-2500 разрешено применять атмосферный стандартный автомобильный двигатель модели ЗМЗ 406, причем разрешено применять разрезные шестерни и свободное компьютерное обеспечение.
- 2.7.3.5. Силовая трансмиссия, передающая крутящий момент от двигателя к гребному винту, должна проходить через основной набор и днище корпуса судна.
- 2.7.3.6. Разрешить при ремонте увеличения объема двигателя на 2% от максимально допустимого объема.
- 2.7.3.7. Двигатель должен быть установлен внутри корпуса и закрыт капотом.
- 2.7.3.8. Допускается применение только одного двигателя при условии, что тяговое усилие передается на один винт.
- 2.7.3.9. Электрический стартер и аккумуляторная батарея должны находиться внутри судна.
- 2.7.3.10. Топливо должно быть доступным, применяемым для заправки обычных (не спортивных) автомобилей (снабжаемых катализатором); октановое число применяемого топлива не должно быть менее 93 единиц.
- 2.7.3.11. ~~Для класса P-1000 — передача крутящего момента от двигателя к винту согласно требованиям UIM. Пункт исключен в силу отсутствия в ВРВС класса P-1000.~~
- 2.7.3.2. Для остальных классов разрешено применение любых редукторов и передач.
- 2.7.3.13. Посадка спортсмена в кокпите безопасности свободная. В целях безопасности, центр тяжести размещения гонщика в глассере от вероятного взлета определяется гонщиком самостоятельно.
- 2.7.3.14. Кокпит безопасности спортсмена справа, слева, сзади не менее уровня плеч и в длину с уменьшением высоты по боковому силуэту спортсмена сделанной из фанеры или других не менее прочных материалов толщиной от 10 до 15 мм.
- 2.7.3.15. Глушители в классах глассеров разрешено применять по усмотрению гонщика, уровень шума выхлопных газов не должен превышать норму 91 Дб измеренную в соответствии с методикой UIM. В случае превышения уровня шума в 91 Дб, спортсмен не допускается к соревнованиям.

- 2.7.3.16. Для взвешивания и опускания на воду краном корпуса глиссера, должны быть предусмотрены рым-гайки или иное устройство. Стропы предоставляются спортсменом, управляющим данным судном, который несет ответственность за их исправность и грузоподъемность.
- 2.7.3.17. Для визуального определения внутреннего состояния корпуса глиссера, должны быть установлены 4 разборных лючка, два в передней части, и два в задней корпуса судна.

## 2.8. Технические требования для классов «аквабайк».

Класс	Объем двигателя, см.куб, вкл	Сухой вес, кг, не менее	Длина, см, не более	Ширина, см, от/до
двухтактные двигатели				
аквабайк - ски дивижин GP1 кольцевые гонки	<b>до 1300</b>	114	304,8	50,8/76,2
аквабайк - ски дивижин GP2 кольцевые гонки	<b>до 850</b>	114	304,8	50,8/76,2
аквабайк - ски дивижин GP3 кольцевые гонки	<b>до 800</b>	114	304,8	50,8/76,2
аквабайк - ранэбаут GP1 кольцевые гонки	<b>до 2600</b>	216	354	96,5/127
аквабайк - ранэбаут GP2 кольцевые гонки	<b>до 2600</b>	216	354	96,5/127
аквабайк - ранэбаут GP3 кольцевые гонки	<b>до 1300</b>	216	354	96,5/127
аквабайк - ранэбаут GP1 ралли рейд	<b>до 2600</b>	216	394	более 96,5
аквабайк - ранэбаут GP2 ралли рейд	<b>до 2600</b>	216	394	более 96,5

четырёхтактные двигатели				
аквабайк - ски дивижин GP1 кольцевые гонки	<b>до 1620</b>	114	304,8	50,8/76,2
аквабайк - ски дивижин GP2 кольцевые гонки	<b>до 1620</b>	114	304,8	50,8/76,2
аквабайк - ранэбаут GP1 кольцевые гонки	<b>до 2600</b>	272	354	96,5/127
аквабайк - ранэбаут GP2 кольцевые гонки	<b>до 2600</b>	250	354	96,5/127
аквабайк - ранэбаут GP3 кольцевые гонки	<b>до 2000</b>	250	354	96,5/127
<b>аквабайк - ранэбаут GP4 кольцевые гонки</b>	<b>до 950</b>	<b>по данным завода-изготовителя</b>		
аквабайк - ранэбаут GP2 ралли рейд	<b>до 2600</b>	250	не более 394	более 96,5
аквабайк - ранэбаут GP1 ралли рейд	<b>до 2600</b>	272	не более 394	более 96,5
двухтактные двигатели				
аквабайк - фристайл фри	без ограничений			
<b>аквабайк - фристайл «А»</b>	<b>до 800 вкл.</b>			

турбированные двигатели				
аквабайк - ски дивижин GP1 кольцевые гонки	<b>до 1000</b>	114	304,8	50,8/76,2
аквабайк - ски дивижин GP2 кольцевые гонки	<b>до 750</b>	114	304,8	50,8/76,2
аквабайк - ранэбаут GP1 кольцевые гонки	<b>до 2000</b>	272	354	96,5/127
аквабайк - ранэбаут GP2 кольцевые гонки	<b>до 2000</b>	250	354	96,5/127

Допускаются к применению на соревнованиях только изменения описанные в настоящих правилах. Все иные изменения запрещены и ведут к незамедлительной и безусловной дисквалификации спортсмена.

Гидроцикл Kawasaki SX-R 1500 может участвовать в соревнованиях в спортивной дисциплине Ski GP1.

1. Общие требования касающиеся всех спортивных дисциплин:

Аквабайки должны быть такими, какими они были выпущены заводом изготовителем. Полный перечень моделей аквабайков, допущенных к соревнованиям, ежегодно утверждается комитетом по аквабайку ФВМС России и доступен на официальных сайтах ФВМС России в сети интернет. Допускаются изменения описанные в данных правилах для каждого класса.

Допускается любая декоративная оклейка и окраска корпуса кроме надписей и изображений, противоречащих действующему законодательству или оскорбляющих общественную нравственность.



Запрещены какие-либо изменения конструкции и комплектации аквабайка, которые могут быть признаны опасными для окружающих.

Аквабайк должен быть оборудован петлей безопасности, закрепленной впереди к металлическому транспортировочному крюку. Петля должна быть изготовлена из прочного гибкого материала (металлические петли запрещены).

### **1. Спортивные дисциплины группы GP3**

Для использования в соревнованиях в классе Ski Division GP3 допускаются аквабайки с атмосферными двухтактными двигателями с объемом до 800 см.куб.и мощностью двигателя до 85 л.с. с отдельным неофициальным зачетом.

Допускается крепление спонсонов к отбортовке (зона соединения верхней и нижней части корпуса), но не должны удлинять отбортовку более чем на 38 мм. Так же допускается применение передних спонсонов, которые крепятся сбоку в передней части корпуса и не имеют острых граней. Допускаются следующие размеры: спонсона - длина не более 900мм толщина - не более 35мм

Заборная решетка водомета (Intake grate) может быть модифицирована или заменена на неоригинальную и должна иметь минимум одну пластину, параллельную ведущему валу. Заборные пластины не должны выступать более чем на 12 мм ниже плиты водомета (Drive plate )

Плита водомета (Drive plate) может быть модифицирована или заменена на неоригинальную. Измененные или неоригинальные плиты не могут быть длиннее оригинальной на 100 мм.

Импеллер может быть модифицирован или заменен на неоригинальный.

Руль, курок газа, трос газа, ручки могут быть использованы неоригинальные. Крышка руля (handlebar cover) может быть заменена на неоригинальную.

Стойка руля и ее компоненты(крепление, редуктор и т.д)могут быть заменены на неоригинальные.

Рулевой трос может быть заменен на неоригинальный.

Можно использовать помпы откачки воды из моторного отсека.

Маты противоскольжения могут быть изменены либо заменены на неоригинальные. Разрешено использование боковых резиновых фиксаторов для ног.

Заводские капсулы с инструментом и спасательными средствами могут быть сняты.

Свечи зажигания могут быть заменены и использоваться с другой резьбовой частью и калильным числом.

Аккумуляторная батарея может быть заменена на неоригинальную. Уплотнять и обрабатывать впускной тракт водомета, а так же внутренние части такие, как, например, статор, разрешается.

Система впуска воздуха, включая фильтр, может быть изменена или может быть использована неоригинальная. Изменения допустимы до крепления фильтра к корпусу карбюратора .

## **1. Спортивные дисциплины группы GP2 (Stock)**

Для использования в соревнованиях в классе Ski Division допускаются аквабайки с атмосферными двухтактными двигателями с объемом до 800 см.куб и турбо и компрессорными четырехтактными двигателями с объемом до 750 см.куб.

В классе Runabout к соревнованиям допускаются аквабайки с атмосферными двухтактными двигателями, с объемом до 2600 см.куб., четырехтактными атмосферными двигателями, с объемом до 2600 см.куб. и четырехтактными компрессорными двигателями, с объемом до 2000 см.куб. при условии что компрессор установлен заводом производителем гидроцикла

2.8.1.. Шум не должен превышать 86 db на расстоянии 23 метра.

2.8.1. Верхняя и нижняя части корпуса могут подвергаться ремонту, но не допускается изменение заводских габаритов более чем на 2 мм.

2.8.1.7. Руль, верхний рулевой редуктор, ящики для инструмента, зеркала заднего вида, приборный щиток могут изменяться или быть заменены на неоригинальные, либо быть удалены (последнее не касается рулевого редуктора и руля).

2.8.1.8. Аквабайк должен быть оборудован максимум двумя спонсонами которые могут быть модифицированы или заменены на неоригинальные. Общая длина каждого спонсона не должна превышать 91,45 см. Спонсон не должен выступать более чем на 100мм. от края корпуса. Высота рабочей поверхности не должна превышать 63,5 мм. Спонсон не может быть ниже нижней границы корпуса более чем на 38 мм. Неоригинальные либо переделанные спонсоны не должны быть тоньше 6 мм. Кромки должны быть безопасны и закруглены. Спонсоны должны закрепляться на боковой поверхности нижней части корпуса.

2.8.1.9. Для класса SKI DIVISION допускается крепление спонсонов к отбортовке (зона соединения верхней и нижней части корпуса), но не должны удлинять отбортовку более чем на 38 мм. Так же допускается применение передних спонсонов,

которые крепятся сбоку в передней части корпуса и не имеют острых граней. Допускаются следующие размеры: спонсона длина не более 900мм толщина не более 35мм

- 2.8.1.10. Заборная решетка водомета (Intake grate) может быть модифицирована или заменена на неоригинальную и должна иметь минимум одну пластину, параллельную ведущему валу. Заборные пластины не должны выступать более чем на 12 мм ниже плиты водомета (Drive plate )
- 2.8.1.11. Плита водомета (Drive plate) может быть модифицирована или заменена на неоригинальную. Измененные или неоригинальные плиты не могут быть длиннее оригинальной на 100 мм. для класса SKI и на 177,8 мм. для класса Runabout. Не допустимы плавники и другие выступы, создающие опасность для человека или техники. Допускается модификация (в том числе и автотрим) или использование не оригинального сопла водомета.
- 2.8.1.2. Трим-пластины (Trim plates) могут быть удалены.
- 2.8.1.13. Руль, курок газа, трос газа, ручки могут быть использованы неоригинальные. Крышка руля (handlebar cover) может быть заменена на неоригинальную.
- 2.8.1.14. Выключатели, кнопки, корпуса электрики могут быть изменены либо быть неоригинальными. Можно использовать помпы откачки воды из моторного отсека.
- 2.8.1.15. Рулевой редуктор может быть модифицирован либо заменен на неоригинальный.
- 2.8.1.16. Рулевой трос может быть заменен на неоригинальный.
- 2.8.1.17. Покрытие сиденья в сиденье в классе Runabout может быть заменено, размеры мягкой вставки могут отличаться от оригинальной не более чем на +12,7 мм.
- 2.8.1.18. Маты противоскольжения могут быть изменены либо заменены на неоригинальные. Разрешено использование боковых резиновых фиксаторов для ног.
- 2.8.1.19. Вентиляционные отверстия в корпусе могут быть изменены, либо добавлены дополнительные отверстия.
- 2.8.1.20. Балластный вес может добавляться.
- 2.8.1.21. Заводские капсулы с инструментом и спасательными средствами могут быть сняты.
- 2.8.1.22. Аккумуляторная батарея может быть заменена на неоригинальную и перенесена в другое место крепления только с заводской системой крепления и коробкой.
- 2.8.1.23. Свечи зажигания могут быть заменены и использоваться с другой резьбовой частью и калильным числом.
- 2.8.1.24. Любые изменения Турбо и Компрессорных нагнетателей запрещены.
- 2.8.1.25. Допускается использование не оригинального блока управления двигателем (ECU) или изменение прошивки оригинального ECU, запрещено использование специальных функций, не предусмотренных в оригинальном блоке.

- 2.8.1.26. Избыточное давление во впускном коллекторе не может превышать заводское более, чем на 5%.
- 2.8.1.27. Для дисциплины Ski Junior используются только аквабайки группы Stock.
- 2.8.1.28. Для демонстрационных заездов в дисциплины Ski Junior используются выпускаемые серийно аквабайки с двухтактными двигателями, допускающие изменения корпуса, рулевого механизма и водомета, такие же, как в дисциплине Stock, с максимальной мощностью двигателя 85 л.с. Разрешено изменять и использовать неоригинальные электрические кнопки, впускные фильтры и ставить помпы откачки воды.

## **2.8.2. Особенности разрешенных изменений двухтактных двигателей в спортивных дисциплинах группы GP2:**

- 2.8.2.1. Могут быть расточены цилиндры и заменены поршни. Допускается изменение головки блока цилиндров, камер сгорания, а так же их замена на неоригинальные. Портинг и изменения каналов не допускается, как на гильзе, так и в картере и цилиндре. Изменение длины впускного тракта и изменение его формы разрешается, карбюраторы и воздушные фильтры можно изменять или заменять на неоригинальные. Систему заправки и забора топлива можно изменять или заменять на неоригинальные. Клапаны вентиляции бака удалять и переносит запрещено, но можно использовать неоригинальные. Фильтры топлива можно добавлять и использовать неоригинальные .
- 2.8.2.2. Коленчатый вал может быть изменен либо заменен на неоригинальный
- 2.8.2.3. Ход поршня и длина шатуна не могут изменяться.
- 2.8.2.4. Выхлопная система может быть изменена или использоваться неоригинальная.
- 2.8.2.5. Блок зажигания может быть изменен или заменен на неоригинальный.
- 2.8.2.6. Система охлаждения может быть изменена и добавлены дополнительные линии и сливы воды.
- 2.8.2.7. Интеркуллер может быть изменен или установлен неоригинальный.
- 2.8.2.8. Может быть добавлена система впрыска воды в выпускной коллектор.
- 2.8.2.9. Впускные и выпускные клапана могут быть модифицированы или заменены на неоригинальные.
- 2.8.2.10. Впускной коллектор может быть модифицирован или заменен на неоригинальный.
- 2.8.2.11. Масляный инжектор может быть удален, модифицирован, или использован не оригинальный.

2.8.2.2. Стартер, бендикс, подушки двигателя могут быть модифицированы либо заменены на неоригинальные.

2.8.2.13. Свечи зажигания, провода водяные и топливные шланги могут быть заменены на неоригинальные.

### **2.8.3 Особенности разрешенных изменений четырехтактных двигателей в спортивных дисциплинах группы GP2:**

2.8.3.1 Допускается использование деталей, имеющих размеры отличающиеся от размеров деталей производителя на  $\pm 1$  мм, если такие ремонтные размеры существуют у соответствующего производителя, если это не приводит к нарушению иных требований настоящих правил.

2.8.3.2 Поршни могут быть заменены на неоригинальные, изменения веса допускается  $\pm 25\%$  от оригинальных.

2.8.3.3 Степень сжатия и форма камеры сгорания должны соответствовать заводским.

2.8.3.4 Шатуны могут быть заменены на неоригинальные.

Система охлаждения двигателя, интеркуллера и масла может быть модифицирована либо заменена на неоригинальную.

2.8.3.5 Сливы системы охлаждения могут быть модифицированы, перенесены, добавлены и использоваться неоригинальные.

2.8.3.6 Добавлять фитинги на головку цилиндров, блок цилиндров, поддон двигателя и интеркуллер запрещено. Изменять размер существующих фитингов разрешается при сохранении параметров заводской резьбы.

2.8.3.7 Пластиковые декоративные крышки двигателя могут быть модифицированы или удалены.

2.8.3.8 Прокладки и сальники двигателя можно менять на неоригинальные, кроме прокладок под головкой двигателя и блоком цилиндров, толщина которых может отличаться от заводской толщины не более чем 20%.

2.8.3.9. Толщина прокладки головки двигателя может быть изменена не более чем на  $- 0,005$  мм.  $+ 1.55$ мм.

2.8.3.10. Толщина прокладки блока цилиндров может быть изменена не более чем на  $+ 0,8$  мм.

2.8.3.11. Разрешено использовать клапан Blow Off.

- 2.8.3.2. Только в классе Ski допускается использование неоригинального интеркуллера, при этом должен быть установлен механический регулятор управления клапаном West gate, который должен быть отрегулирован и опечатан техническим судьей на максимальное избыточное давление во впускном коллекторе, равное 7psi (0,48 bar).
- 2.8.3.13. При использовании оригинального интеркуллера и его компонентов таких, как, например, рестриктер, который может быть проверен техническим судьей на максимальное избыточное давление во впускном коллекторе, которое должно быть равно 7,7 psi (0.53 bar )
14. Система впуска воздуха, включая фильтр, может быть изменена или может быть использована неоригинальная система впуска воздуха. Изменения допустимы от воздушного фильтра до соединения с корпусом дроссельной заслонки.  
Изменения и использование неоригинального интеркуллера не допускается.
15. Все датчики системы впуска (такие, как датчик давления и температуры) изменять запрещено.
16. Регулятор давления топлива можно использовать неоригинальный и изменять давление в топливной магистрали.
17. Пружины и упорные шайбы (Retainers) клапанов можно использовать не оригинальные.

#### **2.8.4 Водомет и привод водомета в группе спортивных дисциплин GP2**

1. Импеллер может быть модифицирован или заменен на неоригинальный.
2. Изменять диаметр выпускных размеров сопел водомета разрешено в пределах 1мм.
3. Уплотнять и обрабатывать впускной тракт водомета , а так же внутренние части такие, как, например, статор, разрешается.

5.

#### **2.8.6 Спортивные дисциплины группы GP1**

Для использования в соревнованиях в классе Ski Division допускаются аквабайки с атмосферными четырехтактными двигателями с объемом до 1620 куб.см, с атмосферными двухтактными двигателями с объемом до 1300 см.куб и турбо и компрессорными четырехтактными двигателями с объемом до 1000 см.куб.

В классе Runabout к соревнованиям допускаются аквабайки с атмосферными двухтактными двигателями, с объемом до 2600 см.куб., четырехтактными атмосферными двигателями, с объемом до 2600 см.куб. и четырехтактными турбо и компрессорными двигателями, с объемом до 2000 см.куб.

1. Корпус: Аквабайк должен быть оборудован петлей безопасности закрепленной спереди к металлическому транспортировочному крюку. Петля должна быть изготовлена из прочного гибкого материала (металлические петли запрещены).
2. Допускается использование не оригинального корпуса. Верхняя палуба должна не превышать размеры и соответствовать дизайну оригинальной. Допускается ремонт или иные изменения не более 2мм. Нижняя часть может быть модифицирована или использована не оригинальная, однако ее размеры не должны не превышать размеры оригинальной. Плавники, рули и другие выступающие части должны быть безопасны для участников соревнований и техники.
3. Аквабайк должен быть оборудован максимум двумя спонсонами, которые могут быть модифицированы или заменены на неоригинальные. Длина каждого спонсона не должна превышать 91,45 см. Спонсон не должен выступать более чем на 100мм. от края корпуса. Высота рабочей поверхности не

должна превышать 63,5 мм. Спонсон не может выступать ниже нижней точки корпуса более чем на 38 мм. Неоригинальные или переделанные спонсоны не должны быть тоньше 6 мм., их кромки должны быть безопасными и закругленными. Спонсоны должны закрепляться на боковой поверхности нижней части корпуса.

4. Заборная решетка водомета (Intake grate) может быть модифицирована или заменена на неоригинальную и должна иметь минимум одну пластину параллельную ведущему валу. Заборные пластины не должны выступать более чем на 12 мм. ниже плиты водомета (Drive plate).
5. Для класса SKI DIVISION допускается крепление к отбортовке(место соединения верхней и нижней частей корпуса ) но не должны удлинять отбортовку более чем на 38 мм. Так же допускается применение передних спонсонов которые крепятся сбоку в передней части корпуса и не имеют острых граней допускаются следующие размеры спонсона длина не более 900мм толщина не более 35мм.
6. Плита водомета (Drive plate ) может быть модифицирована либо заменена на не оригинальную. Измененные либо не оригинальные плиты не могут быть длинее на 100 мм. оригинальной для класса SKI и не более 177,8 мм. для класса Runabout.
7. Допускается применение Trim Tabs любой конфигурации и управления, но они не должны удлинять поверхность дна более чем на 100мм.
8. Допускается применение неоригинальных бамперов.
9. Руль, курок газа, трос газа, ручки могут быть заменены. Крышка руля (handlebar cover) может быть удалена или заменена на неоригинальную. Все электрические части могут быть изменены или заменены на неоригинальные.
10. Рулевой редуктор может быть модифицирован или заменен на неоригинальный.
11. Рулевой трос может быть заменен на неоригинальный.
12. Руль в центральной части должен иметь мягкую защитную подушку.
13. Покрытие сиденья, сиденье, мягкая вставка в классе Runabout могут быть заменены или использоваться не оригинальный.
14. Маты противоскольжения могут быть изменены или заменены на неоригинальные. Можно использовать боковые резиновые фиксаторы для ног.
15. В классе Ski можно модифицировать или использовать неоригинальную стойку руля (Handlepole) и крепежную плиту (mounting bracket ).
16. Система откачки воды может быть удалена.
17. Декоративные элементы, различные крышки, ящики могут быть модифицированы, использованы неоригинальные или удалены.



18. Допускается любая декоративная оклейка и окраска корпуса кроме надписей и изображений, противоречащих действующему законодательству или оскорбляющих общественную нравственность.
19. Пенопласт из моторного отсека может быть удален.
20. Балластный груз может быть добавлен.

#### **2.8.7 Особенности разрешенных изменений двухтактных двигателей в спортивных дисциплинах группы GP1:**

1. Допускаются любые изменения конструкции.
2. Допускаются любые изменения системы охлаждения, питания и смазки .
3. Топливный бак должен быть заводского производства.
4. Допускаются любые изменения электрики.

#### **2.8.8. Особенности разрешенных изменений четырехтактных двигателей в спортивных дисциплинах группы GP1:**

1. Допускается применение неоригинальных форсунок, регуляторов давления, топливных рамп, топливных насосов, различных электронных датчиков и компонентов.
2. Компьютеры и любые сопутствующие электронные части, проводка могут быть заменены либо модифицированы.
3. Корпус двигателя, головка, блок цилиндров должны быть заводского исполнения.
4. Допускаются любые изменения в системе впуска и выпуска газов.
5. Допускается применение любых турбо и компрессорных нагнетателей

#### **2.8.9. Водомет и привод водомета в группе спортивных дисциплин GP1**

1. Допускаются любые изменения и использование неоригинальных частей водомета включая корпус, импеллер, вал и части, прилегающие к этим деталям.
2. Передаточное число от мотора к водомету должно быть 1:1.
3. Допускаются любые изменения в заборном тракте водомета.

#### **2.8.10 Freestyle**

В спортивной дисциплине применяются аквабайки с двухтактными двигателями с объемом не более **1300** см.куб

## 2.9. Технические требования для класса P-750

### 2.9.1. Корпус

Нормируемый параметр	Сток	Про Сток	Модификация
Объем двигателя	не более 750 см куб.	не более 750 см куб.	не более 750 см куб.
Минимальная длина лодки	3,8 м	3,8 м	3,8 м
Минимальная ширина лодки	1,7 м	1,7 м	1,7 м
Минимальный вес лодки	153 кг.	153 кг.	153 кг.

2.9.1.1. Минимальный вес лодки включает в себя вес полного комплекта, измеренный сразу же после гонки без экипажа и их личного снаряжения со слитой водой без топливных баков. Для достижения минимального веса может быть добавлен балласт. Балласт должен быть надежно закреплен внутри лодки и его вес не должен превышать 10% веса полного комплекта без балласта.

### 2.9.2. Конструкция корпуса лодки

2.9.2.1. Все лодки должны иметь двухместных корпус катамаранного типа с надувными поплавками и одним подвесным мотором и должны соответствовать оригинальному каталогу производителя лодки.

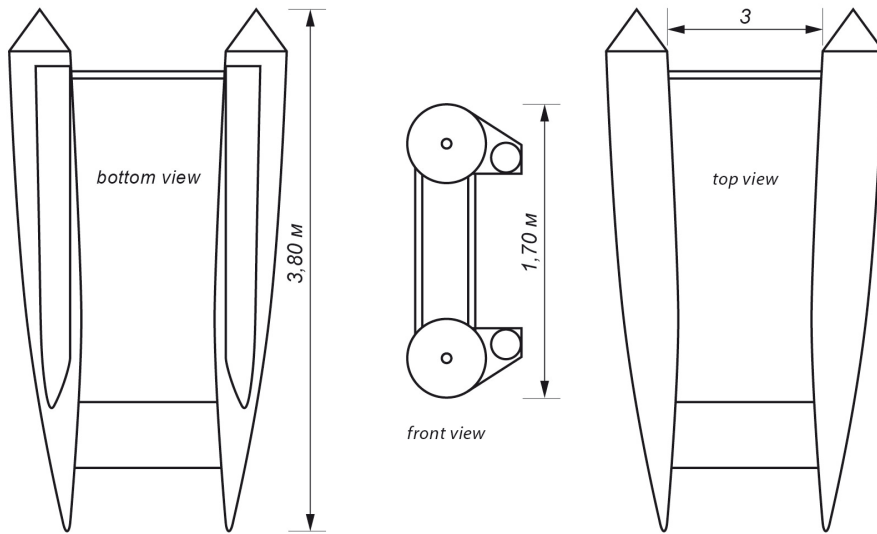
2.9.2.2. Пайолы могут быть заменены на альтернативные пайолы другого производителя, но они должны соответствовать Правилу UIM 561.04.

2.9.2.3. На всех лодках должна быть серийная табличка производителя либо на носу, либо, предпочтительно, на транце, указывающая модель, изготовителя и дату изготовления и, при возможности, максимально допустимую мощность мотора. Все лодки должны соответствовать следующим размерам, приведенном на рисунке ниже:

Размер №4 – минимум 0,26 м. От транца до земли: между спонсонами сзади измерено в самой низкой точке: №8 – минимум 1,05 м.

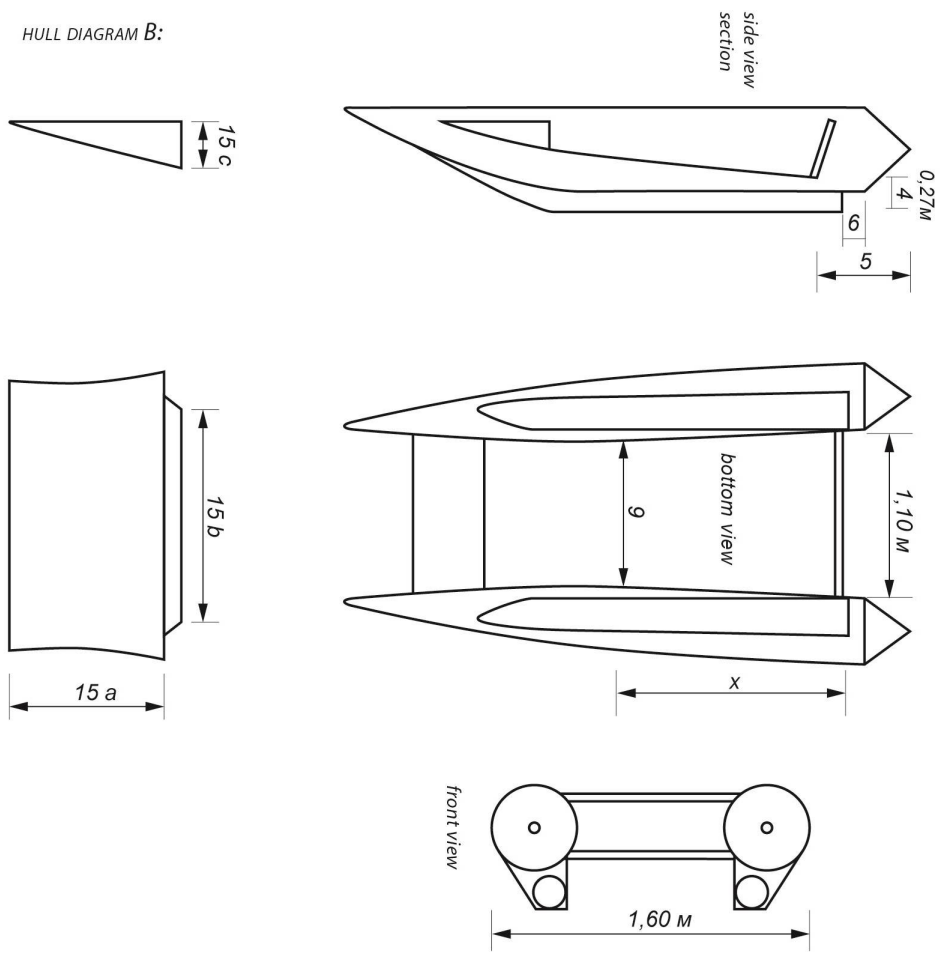
Общая ширина транца спереди (измерение произведено сзади носа).

HULL DIAGRAM A:



**2.9.2.4. Диаграмма корпуса А:**

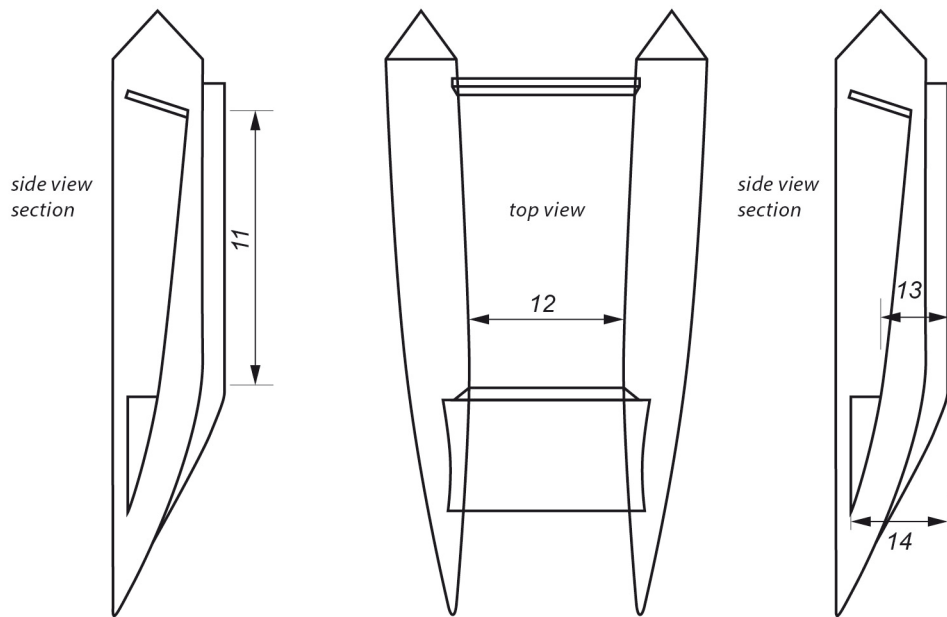
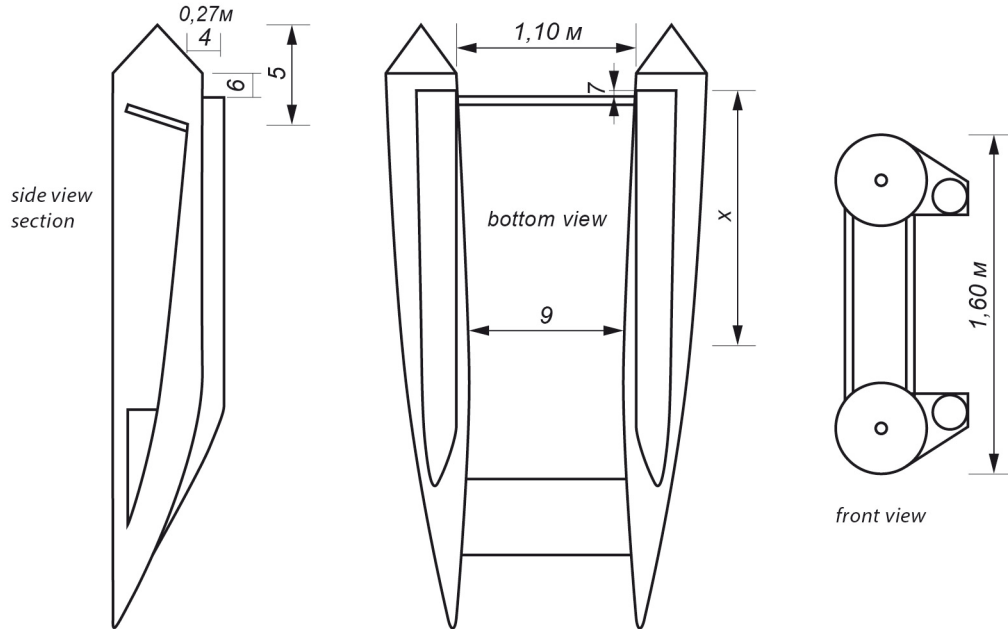
HULL DIAGRAM B:



**2.9.2.5. Диаграмма корпуса В:**

### 2.9.2.6. Диаграмма корпуса С:

HULL DIAGRAM C:



### 2.9.3. Наполнение баллонов

Баллоны допускается накачивать только атмосферным воздухом, каждый баллон должен иметь 2 независимых отсека. Лодка должна оставаться на плаву, даже если один отсек поврежден.

#### **2.9.4. Требования к корпусу**

Все лодки должны быть способны сдуваться, складываться или скручиваться, причем никакая из снятых частей не может иметь длину больше, чем  $1/3$  полной длины накачанной лодки, включая пайолы. Не допускаются аэродинамические дополнения.

#### **2.9.5. Модификации выше ватерлинии**

Разрешены незначительные модификации выше ватерлинии, они касаются только петель для ног, ручек, но не должны затрагивать оригинальные размеры лодки. Ватерлиния определяется по состоянию, когда лодка готова к гонке, но без пилота/со-пилота. Ватерлиния должна проходить ниже нижней кромки транца. Запрещается использовать какую-либо часть корпуса для водяного балласта.

#### **2.9.6. Модификации ниже ватерлинии запрещены**

#### **2.9.7. Карман для номера**

Номера лодки могут быть нанесены на корпус либо помещены в надежно закрепленный прозрачный карман и должны быть установленного размера и хорошо видны.

#### **2.9.8. Гоночный номер**

Должен находиться в передней части лодки, размер цифр минимум 18 см х 3 см с каймой 2 см вокруг каждой цифры и на крышке мотора и должен быть 18 см х 3 см с каймой 2 см вокруг цифры. Цифры черного цвета на белом фоне.

#### **2.9.9. Фалы для переворота**

2.9.9.1. Все лодки должны иметь два фала для переворота. Эти фалы не должны повседневно использоваться. Диаметр фала не менее 10 мм, а ширина плоского — минимум 25 мм.

2.9.9.2. Все лодки должны быть оборудованы 4-х метровым фалом (булинь), с петлей на конце. Булинь должен крепиться к носу лодки в кармане, закрепленном на носу. Булинь не должен быть смотан с другими веревками и должен быть легко доступен для того, чтобы зацепиться за место буксировки под пайолами впереди в середине.

2.9.9.3. Узел для буксировки должен выдерживать нагрузку в 300 кг.

### **2.9.10. Наклейки спонсоров**

2.9.10.1. Нос лодки должен быть доступен для наклеек спонсоров соревнований. Отсутствие места для наклеек спонсоров является основанием для отказа в прохождении технической комиссии. Настоящее требование должно быть указано в предварительной программе и наклейки предоставлены организаторами.

2.9.10.2. Наклейка на капот двигателя может предоставляться организаторами соревнований однако должна содержать зарегистрированный гоночный номер лодки.

### **2.9.11. Двигатели**

№	Правило	Сток	Про Сток	Модификация
1	Двигатели должны быть омологированы согласно правилам UIM. Допускаются только следующие подвесные моторы:	1. Tohatsu 50 D2 2. Yamaha 50H по омологации UIM	1. Tohatsu 50 D2 2. Yamaha 50H по омологации UIM	1. Tohatsu 50 D2 2. Yamaha 50H Оба мотора модифицируются в соответствии с правилами.
2	Никакие другие моторы не будут допущены до тех пор, пока UIM не омологировает «зеленые» двигатели, подходящие для гонок в классе P750. Новые двигатели будут введены для обязательного использования минимум через три года после омологации.	да	да	да
3	Все двигатели должны быть способны работать на малых оборотах.	да	да	да
4	Какие-либо дополнительные устройства забора воды где-либо	запрещены	запрещены	Разрешено любого типа
5	Обязательно наличие передней, нейтральной и задней передач. Переключатель задней передачи должен быть легко доступен для пилота.	да	да	да



6	<p>Чека:</p> <p>ручной стартер должен обеспечивать быстрый и легкий старт без внешних вспомогательных устройств. Двигатель должен быть оборудован чекой-размыкателем со шнуром длиной не более 1,3 метра. Шнур должен быть прочным и крепко закреплен к пилоту. Вторая чека должна быть надежно прикреплена к со-пилоту на все время проведения соревнований. Отсутствие чеки ведет к дисквалификации на данный заезд, гонку или марафон.</p>	да	да	да
---	-----------------------------------------------------------------------------------------------------------------------------------------------------------------------------------------------------------------------------------------------------------------------------------------------------------------------------------------------------------------------------------------------------------------------------------------------	----	----	----

### **2.9.2. Не восстанавливаемые повреждения/ повреждения корпуса/ мотора/ подводной части**

2.9.2.1. Корпус лодки, ее двигатель в целом или его подводную часть можно заменить/отремонтировать в случае, когда лодка, двигатель или их часть повреждаются без возможности восстановления из-за инцидента на воде во время заезда.

2.9.2.2. Любые изменения должны быть разрешены и проводиться под наблюдением технического судьи.

### **2.9.13. Редуктор**

2.9.13.1. Редуктор нельзя изменять или модифицировать в классах Сток и Про сток. Любой обычный износ или стертость пера должны быть ограничены до 5 мм и должны быть следствием износа или стирания во время гонок.

2.9.13.2. Перо редуктора должно быть измерено во время техосмотра на каждой дисциплине. Если перо не соответствует требованиям правил, и команда не может его заменить до заезда либо марафона, то команда дисквалифицируется.

2.9.13.3. Защита из нержавеющей стали с такими же характеристиками, как и оригинальный редуктор, может быть использована для защиты его передней кромки.

### **2.9.14. Разрешенные модификации**

№	Правило	Сток	Про Сток	Модификация
1	Замены:	замена гаек или добавление контргаек, сверление и система проводов, шплинтование и приклеивание допускается, при условии, что винт и шпильки являются подобными.	Как в классе Сток	Как в классе Сток
2	Блокировка передач:	устройство блокировки передач на стартере можно снять.	Как в классе Сток	Как в классе Сток
3	Управление:	Румпель и поворотный механизм румпеля могут быть усилены, и может быть установлен удлинитель румпеля. Румпель должен иметь возможность двигаться в вертикальной плоскости независимо от мотора. Допустимо усиление механизма крепления двигателя к транцу (струбцины) и поворотной сошки.	Как в классе Сток	Как в классе Сток
4	Фиксация мотора:	Механизм фиксации мотора в рабочем и надводном положении может быть удален.	Как в классе Сток	Как в классе Сток
5	Капот двигателя:	Капот (колпак) двигателя может быть закреплен при помощи дополнительных средств.	Как в классе Сток	Может быть изменен для увеличения потока воздуха и закреплен при помощи дополнительных средств.
6	Индикатор охлаждения двигателя:	сигнальная трубка охлаждения может быть заменена трубкой с другими характеристиками.	Как в классе Сток	Свободно
7	Отсека-тель брызг:	Отсекатель брызг может быть прикреплен к редуктору двигателя, но отсека-тель брызг не может быть твёрдым и должен крепиться над кавитационной плитой.	Как в классе Сток	Как в классе Сток
8	Коленвал:	Детали коленвала могут быть сварены и/или зашплинтованы между собой настолько, чтобы после сварки размеры и вес коленвала не превышали оригинальные размеры производителя. Можно сверлить отверстия для снижения веса, но не менее веса, указанного в омологии. Не допускается уменьшать диаметр коленвала.	Как в классе Сток	Как в классе Сток
9	Винты:	оригинальные винты могут быть заменены на любые трех-лопастные винты, при условии, что у них есть выхлоп через ступицу. Контргайка, прокладка, переходник, шплинт, упорная шайба/шайбы могут быть любыми для крепления винта. Допускается замена втулки и крепление шпонкой винтов. Никаких отверстий или вентиляционных щелей любой природы не допускается в ступице или лопасти. Нельзя выдвигать винт наружу для вентиляции. Винт должен входить в корпус редуктора минимум на 1 мм. Нарушение этого правила ведет к дисквалификации.	Как в классе Сток	Свободно

10	Расточка:	Расточка допускается в пределах омологации UIM. Детали должны быть такими же, как у производителя. Использование неоригинальных деталей не допускается. Поршни большего размера допускаются при условии, что общее количество кубических сантиметров не превышает 750 см куб.	Как в классе Сток	Допустимо максимально 750 куб.см
11	Окна:	Когда окна в цилиндрах доработаны до размеров, указанных в омологации, допускается расточка алюминиевых впускных-выпускных каналов на глубину 10мм от торца впускных-выпускных окон, не включая гильзу, для соответствия формы соединительного канала окну. Это также касается других каналов (отверстий) в моторе, для которых размеры указаны в омологации. Если модифицированное окно окажется меньше, чем канал, то трогать канал запрещается.	Как в классе Сток	Свободно
12	Детали:	никакие детали мотора нельзя заменять на детали другого производителя, либо неизвестного производителя, за исключением удлинителя румпеля, кронштейна удлинителя румпеля, рычага переключения передач.	Как в классе Сток	Детали можно заменять на детали другого производителя
13	Коробка воздухозаборника:	максимальное отверстие 1х6 мм можно просверлить в нижней части воздушной коробки для стекания воды.	Как в классе Сток	Свободно
14	Свечи зажигания:	оригинальные свечи и свечные колпачки могут быть заменены.	Как в классе Сток	Как в классе Сток
15	Автоматическая смазка и крепления двигателя:	Все автоматические системы смазки и соответствующие части могут быть удалены. Резиновые крепления двигателя (сайлентблоки) могут быть заменены на жесткие с аналогичными параметрами.	Как в классе Сток	Как в классе Сток
16	Рычаг дроссельной заслонки:	Могут быть установлены пружинящие элементы в приводе заслонок карбюраторов. Дроссельный кулачок от Tohatsu D1 можно использовать на двигателе Tohatsu D2.	Как в классе Сток	Свободно
17	Эмульсионные трубки:	Эмульсионные трубки должны быть стандартными оригинальными и иметь параметры, соответствующие жиклерам. Никакие модификации с трубками не допускаются.	Как в классе Сток	Свободно
18	Поддон в поплавковой камере:	Поддон или другое устройство противодействующее отливу топлива от главного жиклёра может быть установлено в поплавковой камере карбюратора.	Как в классе Сток	Свободно
19	Рулевое управление:	Разрешается менять подшипники с аналогичными параметрами. Допускается установка амортизатора рулевого управления. Обязательно управление с помощью румпеля.	Как в классе Сток	Как в классе Сток

20	Клапана:	Только стандартные клапана, которые поставляются производителем для определенной модели мотора	Допускается замена только клапана. Ограничители снимать нельзя.	Свободно
21	Машинная обработка:	допускается снятие верхнего слоя, шлифовка или машинная обработка, пока соблюдаются размеры, указанные в омологии UIM.	Как в классе Сток	Свободно
22	Стартеры:	Электрические стартеры не допускаются.	Как в классе Сток	Как в классе Сток
23	Термостаты:	Термостаты охлаждающего цикла снимать нельзя.	Как в классе Сток	Свободно
24	Ограничители оборотов:	Ограничители оборотов, сенсоры тепла и катушки зажигания снимать нельзя. Провод ограничителя оборотов должен быть непрерывным, и разъемы должны быть спаяны. Все, что может нарушить правильную работу ограничителя оборотов, будет классифицироваться, как нарушение данного правила. Незнание сказанного выше не будет приниматься как оправдание, и участник будет дисквалифицирован.	Можно снимать	Можно снимать
25	Жиклеры:	Жиклеры в соответствии со спецификацией омологии UIM.	любые	любые
26	Вес детали:	Деталь, вес которой указан в омологии, можно обработать для достижения указанного веса. Не разрешено изменять размеры и геометрию маховика, однако допускается его балансировка с применением машинной обработки, если размеры и вес, приведенные в омологационной карте, соблюдены.	Как в классе Сток	Нет ограничений на указанный вес.
27	Размеры:	Размеры, не указанные в омологии, не могут быть изменены в любой форме. Если деталь не может быть идентифицирована при помощи фотографий в омологии, тогда такая деталь должна сравниться физически с подобной, имеющейся в продаже у производителя для соответствующего мотора. Только для Tohatsu D2 выхлопного отверстия: имеется метка литья с внутренней стороны выхлопного отверстия мотора, которая отличается по размеру у разных моторов. Эта метка литья может быть уменьшена, но оставлена не менее 0,5 мм. В случае не соблюдения данного требования, это будет рассматриваться как нарушение технических правил и может привести к дисквалификации.	Как в классе Сток	Размеры, не указанные в омологии, могут быть изменены.

28	Изменение деталей:	Только детали, размеры которых указаны в омологации, могут быть изменены для достижения указанного размера. Форма детали не может быть изменена (например, форма камеры сгорания головки цилиндра). Допускается изменение высоты блока, измеренное от центральной линии коленвала до верха блока, однако размеры должны соответствовать омологации UIM.	Как в классе Сток	Детали можно менять на детали другого производителя.
29	Чека:	Не разрешается заменять чеку от одного производителя на другого. Выключатель типа тумблера, который можно включить без вставки «вьющегося шнура», запрещен.	Как в классе Сток	Разрешено заменять чеку от одного производителя на другого. Тем не менее, выключатель типа тумблера, который можно включить без вставки «вьющегося шнура», запрещен.
30	Выхлопная труба:	модификации запрещены.	Как в классе Сток	Можно просверлить либо вырезать отверстия в выхлопной трубе, но никаких внешних дополнительных приспособлений добавлять нельзя.
31	Редуктор:	Редуктор нельзя изменять или модифицировать в классах Сток и Про сток. Любой обычный износ или стертость пера должны быть ограничены до 5 мм и должны быть следствием износа или стирания во время гонок. Перо редуктора должно быть измерено во время техосмотра на каждой дисциплине. Если перо не соответствует требованиям правил, и команда не может его заменить до заезда либо марафона, то команда дисквалифицируется. Защита из нержавеющей стали с такими же характеристиками, как и оригинальный редуктор, может быть использована для защиты передней кромки.	Как в классе Сток	Только в этом классе допускается пулеобразный либо гоночный редуктор.
32	Изменения подводной части:	Любые наращивания сверх стандартных форм запрещены.	Как в классе Сток	Как в классе Сток
33	Выхлопная коробка:	Дейдвуд не должен иметь дополнительных выхлопных отверстий.	Как в классе Сток	Как в классе Сток
34	Внешний забор воды:	запрещен.	Как в классе Сток	Разрешен

### **2.9.15. Топливо**

Топливо должно быть серийно выпускаемым автомобильным неэтилированным с максимальным октановым числом 99, имеющимся в свободной продаже на любой автозаправочной станции. С целью создания одинаковых условий для всех гонщиков, организаторы вправе предоставить одинаковый вид топлива для всех участников. Оплата топлива за счет участников.

### **2.9.16. Информация о типе топлива и топливной смеси**

Запрещается скрывать от организаторов **и судейской коллегии** информацию об используемом типе топлива/масла и пропорции смеси. **Отказ предоставить информацию об используемом типе топлива/масла и пропорции смеси ведет к дисквалификации на все соревнование.**

### **2.9.17. Масло**

Рекомендуется био-разлагаемое масло для поддержания снижения экологических последствий от данного вида спорта. Не разрешено масло, повышающее мощность.

### **2.9.18. Топливный бак**

Допускаются оригинальные топливные баки, которые поставляются с мотором, сминающиеся топливные баки, либо одобренные баки судовых производителей.

### **2.9.19. Технические особенности**

<b>№</b>	<b>Правило</b>	<b>Сток</b>	<b>Про Сток</b>	<b>Модификация</b>
1	Поршни:	Метал можно удалять для достижения веса, указанного в омологации, при условии, что сохранены обозначенные размеры. Если превышение веса все еще сохраняется, то металл можно удалить с внутренней части юбки поршня и в области, где проходит поршневой палец.	Как в классе Сток	Не доступно
2	Маховик:	Не разрешается уменьшать внешний диаметр, либо уменьшать его толщину в любом месте. Нельзя изменять маховик, но допускается машинная балансировка, если размеры и вес остаются допустимыми в омологации.	Как в классе Сток	Свободный
3	Шатуны:	Разрешено уменьшать общий вес шатунов путем снятия металла на стволе всех трех шатунов для достижения веса, указанного в омологации.	Как в классе Сток	Как в классе Сток

4	Электрические компоненты:	Запрещено снимать любую избыточную электропроводку, датчики температур, модифицировать катушки зажигания, перематывать катушки или другие компоненты, вмешиваться в CDI блок (блок управления зажиганием) либо добавлять любые электрические компоненты (стартер и т.д.) либо любые другие детали, которые не являются стандартными оригинальными деталями.	разрешено снимать любую избыточную электропроводку, т.е. датчики температур, ограничители оборотов, датчики низкого уровня масла и т.д. Запрещено модифицировать катушки зажигания, перематывать катушки или другие компоненты, вмешиваться в CDI блок (блок управления зажиганием) либо добавлять любые электрические компоненты (стартер и т.д.) либо любые другие детали, которые не являются стандартными оригинальными деталями.	Свободные
5	Объем головки блока:	Допускается обработка торца головки блока, пока минимально разрешенный объем камеры сгорания сохраняется. В случае нарушения, не разрешено снимать металл внутри области камеры сгорания для восстановления потерянного объема. Измерение объема головки производится со снятием головки с блока.	Как в классе Сток	Нет ограничений



6	Процедура измерения объема головки:	объем камеры сгорания снятой головки блока измеряется с использованием стеклянной пластины толщиной минимум 3 мм. Берета, калиброванная шагом в 50 см куб., должна быть наполнена смесью парафина/масла в пропорции 50/50. Все измерения объема головки производятся со свечой зажигания, использованной во время гонки и правильно вкрученной. Объем головки измеряется без прокладки. Разрешается счистить оставшийся от прокладки материал. Также разрешено почистить все отложения нагара в головке. Стеклянная пластина должна быть уплотнена к поверхности головки при помощи тонкого слоя густой смазки.	Как в классе Сток	Нет ограничений
7	Опережение зажигания:	в различных моделях допускается менять положение соединительной тяги между зажиганием и дроссельным кулачком. Не разрешено модифицировать сам кулачок либо менять радиус на кулачке (см. 563.16).	Как в классе Сток	Свободное
8	Стоимость проверки:	Плата не может взиматься в случае обязательной проверки организаторами гонки.	Как в классе Сток	Как в классе Сток
9	Технический осмотр:	Технический судья ответственен за проведение технической комиссии. Только следующие лица могут присутствовать на осмотре мотора по окончании гонки, безотносительно к поданному протесту. Главный судья – комиссар соревнований – измеряющее лицо – пилот и его механик (либо представитель) и любое иное лицо по требованию или разрешению главного судьи.	Как в классе Сток	Как в классе Сток
10	Стандартная деталь:	В случае, когда вес и размеры не указаны либо не зарегистрированы в омологации, тогда подобные оригинальные детали могут быть использованы для сравнения для определения легальности.	Как в классе Сток	Как в классе Сток

11	Топливо:	Топливо должно быть серийно выпускаемым автомобильным неэтилированным с максимальным октановым числом 99, имеющимся в свободной продаже на любой автозаправочной станции. С целью создания одинаковых условий для всех гонщиков, организаторы вправе предоставить одинаковый вид топлива для всех участников. Оплата топлива за счет участников. Рекомендуется био-разлагаемое масло для поддержания снижения экологических последствий от данного вида спорта. Не разрешено масло, повышающее мощность. Масло поставляется самим гонщиком, пока не указано другое.	Как в классе Сток	Допускается 102 октановое топливо, включая авиационный бензин
12	Моторы расточенные либо с электро-эррозией:	Моторы, не соответствующие омологации UIM и производителей в отношении правила расточки 10мм и у которых расширен канал любым способом, включая электроэррозию, будут допущены до соревнований только в классе модификация.	Как в классе Сток	Как в классе Сток
13	После гоночный осмотр:	после гоночный осмотр должен быть полным и не должен ограничиваться какой-либо особой областью. После гоночный осмотр должен быть, в основном, посвящен вопросам, касающимся увеличения скорости и мощности.	Как в классе Сток	Как в классе Сток
14	Неявка:	Любой гонщик, отказывающийся от осмотра гоночного комплекта на предмет легальности в любое время в течение проведения соревнований, будет дисквалифицирован.	Как в классе Сток	Как в классе Сток
15	Детали не фирмы-изготовителя	в случае, когда оригинальные детали не доступны, разрешение должно быть получено от UIM COMINSPORT на использование деталей-заменителей. Такой запрос должен быть подан в письменной форме. Любые подвесные моторы, у которых есть замененные детали, указанные в списке производителем, поставляемые с завода и утвержденные в письменной форме UIM COMINSPORT, могут быть использованы. Не разрешено заменять детали от одной омологированной модели на другую, только если нет особых указаний. Только D2 детали могут быть использованы на моторе Tohatsu D2, кроме D1 дроссельного кулачка.	Как в классе Сток, но для мотора Tohatsu D2 выхлопная труба от D1 может быть использована в этом классе.	Детали могут быть заменены на другого производителя.

